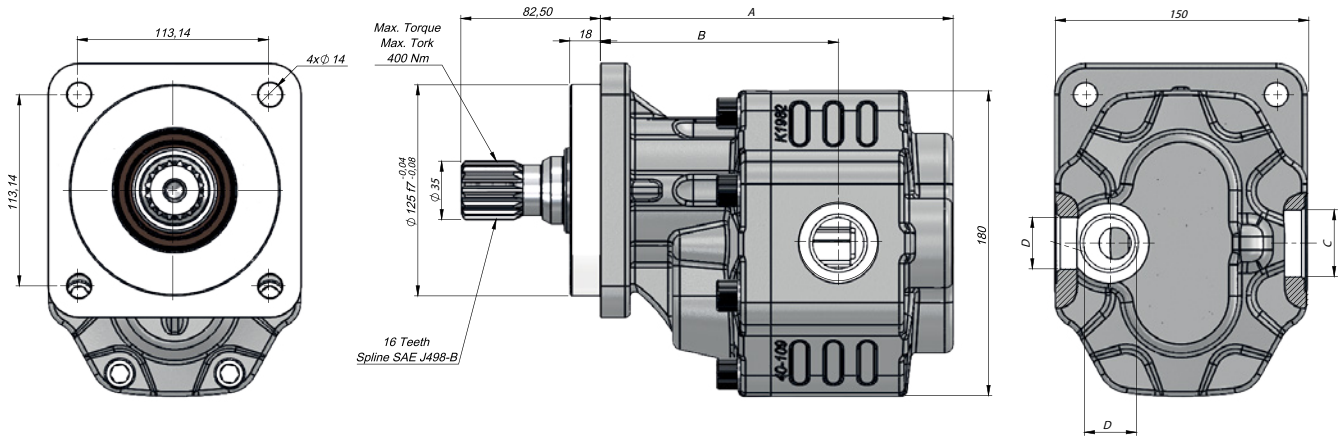


## TEKNİK VERİLER | TECHNICAL DATA

### 4 DELİKLİ SAE C 16 DİŞLİ POMPA | 4 HOLES SAE C 16 TEETH GEAR PUMP

Giriş Basıncı   Inlet Pressure		0.7÷ 3 bar	
Çalışma Viskozite Seviyesi   Operating Viscosity Range		-12:100 cSt	
Sıvı Sıcaklığı   Fluid Temperature		-40 °C+145 °C	
Çalışma Basıncı   Working Pressure	Kirlilik   Contamination		Filtre   Filter
	NAS 1638	ISO 4406	$\beta_x=75$
≥200 bar	11	20/17	25 $\mu\text{m}$
≤200 bar	12	21/18	40 $\mu\text{m}$



Kod Code		İletim Hacmi Displacement	Maks.Sürekli Basınç Max.Continuous Pressure	Min. Hız Min.Speed	Maks.Sürekli Hız Max.Continuous Speed	A	B	Giriş Inlet	Çıkış Outlet
Sol / Left	Sağ / Right	(cm <sup>3</sup> /rev)	(100%)(BAR)	(RPM)	(RPM)	(mm)	(mm)	C	D
G40063RF911	G40063RF921	63	290	300	1800	192	131	G1 1/4"	G3/4"
G40073RF911	G40073RF921	73	280			196	131		
G40087RF911	G40087RF921	87	260			201	135		
G40109RF911	G40109RF921	109	250			209	141		
G40116RF911	G40116RF921	116	240		1500	209	142,5	G1"	
G40133RF911	G40133RF921	133	220			218	142		
G40151RF911	G40151RF921	151	180			224	144,5		