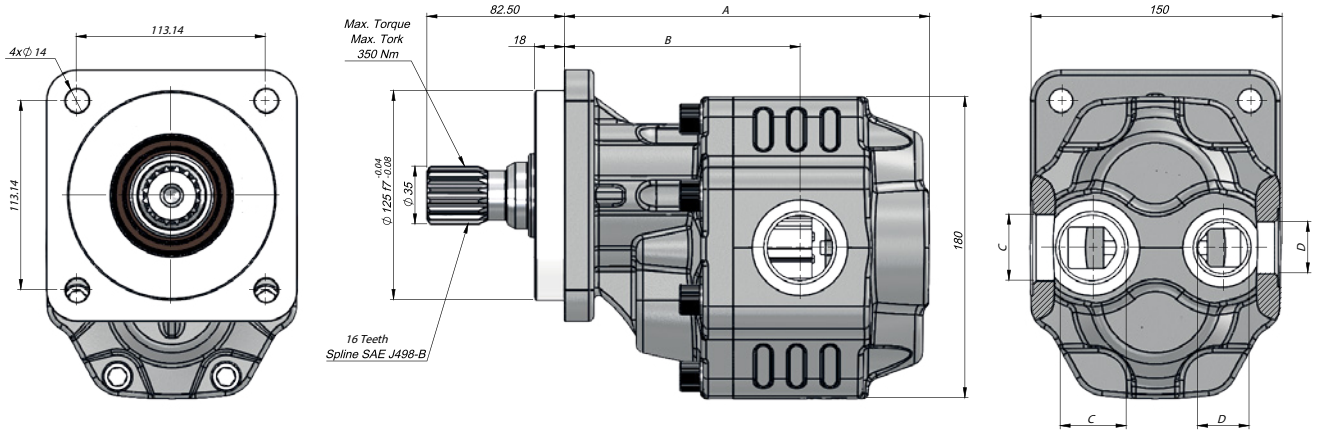


Giriş Basıncı   Inlet Pressure		0.3÷ 2 bar	
Çalışma Viskozite Seviyesi   Operating Viscosity Range		-12:100 cSt	
Sıvı Sıcaklığı   Fluid Temperature		-40 °C+145 °C	
Çalışma Basıncı   Working Pressure	Kirlilik   Contamination		Filtre   Filter
	NAS 1638	ISO 4406	$\beta_x=75$
$\geq 200$ bar	11	20/17	25 $\mu$ m
$\leq 200$ bar	12	21/18	40 $\mu$ m



Kod Code		İletim Hacmi Displacement	Maks.Sürekli Basınç Max.Continuous Pressure	Min. Hız Min.Speed	Maks.Sürekli Hız Max.Continuous Speed	A	B	Giriş Inlet	Çıkış Outlet
Sol / Left	Sağ / Right	(cm <sup>3</sup> /rev)	(100%)(BAR)	(RPM)	(RPM)	(mm)	(mm)	C	D
G40063RF915	G40063RF925	63	290	300	1800	201,5	131	G1"	G3/4"
G40073RF915	G40073RF925	73	280			205,5	131		
G40087RF915	G40087RF925	87	260			210,5	136		
G40109RF915	G40109RF925	109	250		1500	218,5	141	G1 1/4"	G1"
G40116RF915	G40116RF925	116	240			218,5	141		
G40133RF915	G40133RF925	133	220			227,5	142	G1 1/2"	
G40151RF915	G40151RF925	151	180			233,5	144,5		