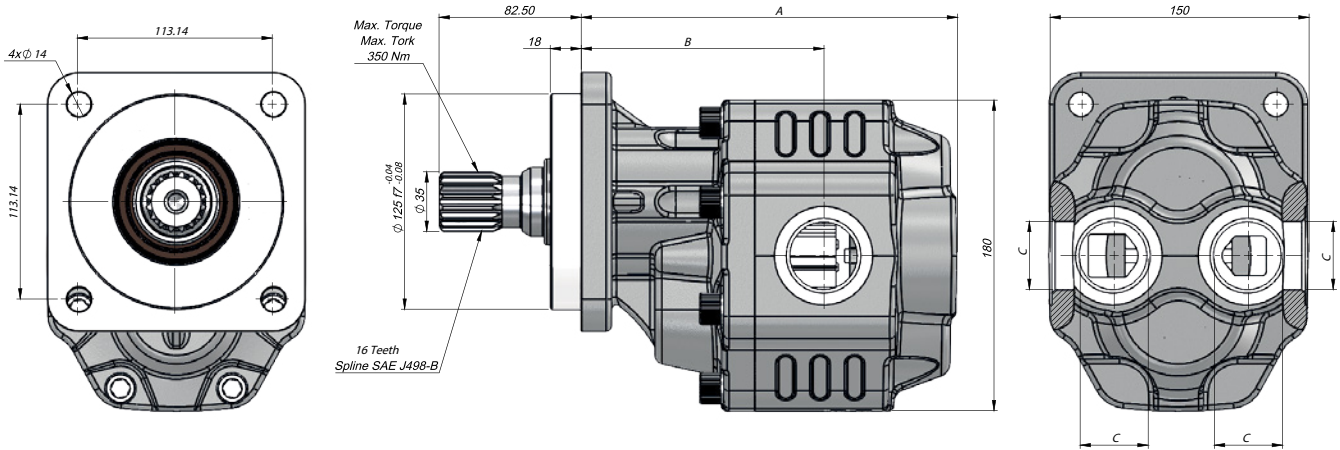


TEKNİK VERİLER | TECHNICAL DATA

4 DELİKLİ SAE C 16 DIŞ ÇİFT YÖNLÜ DİŞLİ POMPA | 4 HOLES SAE C 16 TEETH BI-DIRECTIONAL GEAR PUMP

Giriş Basıncı Inlet Pressure		0.3÷ 2 bar	
Çalışma Viskozite Seviyesi Operating Viscosity Range		-12:100 cSt	
Sıvı Sıcaklığı Fluid Temperature		-40 °C+145 °C	
Çalışma Basıncı Working Pressure	Kirlilik Contamination		Filtre Filter
	NAS 1638	ISO 4406	$\beta_x=75$
≥200 bar	11	20/17	25 μ m
≤200 bar	12	21/18	40 μ m



Kod Code	İletim Hacmi Displacement	Maks.Sürekli Basınç Max.Continuous Pressure	Min. Hız Min.Speed	Maks.Sürekli Hız Max.Continuous Speed	A	B	Giriş Inlet	Çıkış Outlet
Sol / Left	(cm ³ /rev)	(100%)(BAR)	(RPM)	(RPM)	(mm)	(mm)	C	C
G40063RF935	63	290	300	1800	201,5	131	G1"	C
G40073RF935	73	280			205,5	131		
G40087RF935	87	260			210,5	136		
G40109RF935	109	250			218,5	141		
G40116RF935	116	240		1500	218,5	141	G1 1/4"	C
G40133RF935	133	220			227,5	142		
G40151RF935	151	180			233,5	144,5		