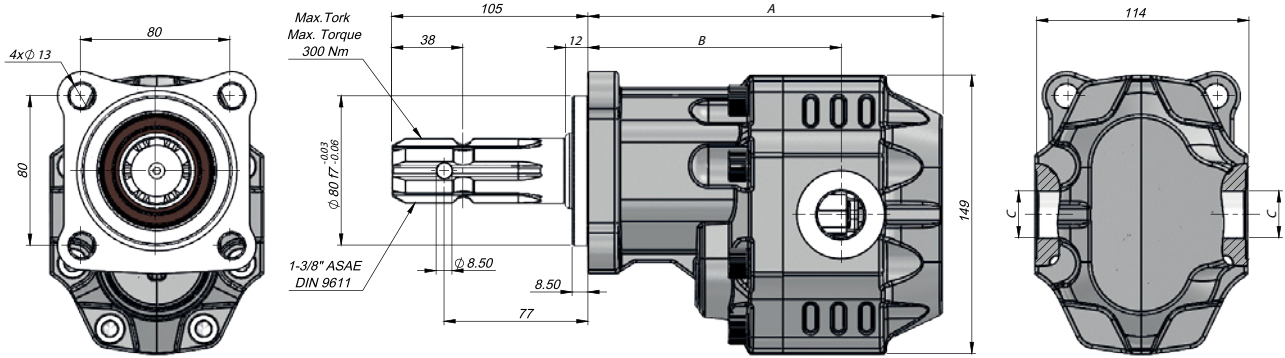


4 DELİKLİ ASAE-L ÇİFT YÖNLÜ DİŞLİ POMPA | 4 HOLES ASAE-L BI-DIRECTIONAL GEAR PUMP

Giriş Basıncı Inlet Pressure	0.3÷ 2 bar		
Çalışma Viskozite Seviyesi Operating Viscosity Range	-12:100 cSt		
Sıvı Sıcaklığı Fluid Temperature	-40 °C+145 °C		
Çalışma Basıncı Working Pressure	Kirlilik Contamination		Filtre Filter
	NAS 1638	ISO 4406	$\beta_x=75$
≥ 200 bar	11	20/17	25 μ m
≤ 200 bar	12	21/18	40 μ m



Kod Code	İletim Hacmi Displacement	Maks.Sürekli Basınc Max.Continuous Pressure	Min. Hız Min.Speed	Maks.Sürekli Hız Max.Continuous Speed	A	B	Giriş Inlet	Çıkış Outlet
BD	(cm ³ /rev)	(100%)(BAR)	(RPM)	(RPM)	(mm)	(mm)	C	C
G30017SF831	17	270	300	2300	171,5	124,5	G1/2"	G1/2"
G30027SF831	27	265			177,5	129,5		
G30034SF831	34	260		1800	182,5	130,5	G3/4"	G3/4"
G30043SF831	43	250			188,5	135,5		
G30051SF831	51	200		1600	193,5	135,5	G1"	G1"
G30061SF831	61	195			201,5	142		
G30073SF831	73	180		1500	211	144	G1"	G1"
G30082SF831	82				212,5	146		
G30100SF831	100	170		1400	225,5	160	G1 1/4"	G1 1/4"
G30125SF831	125	160			241,5	164		