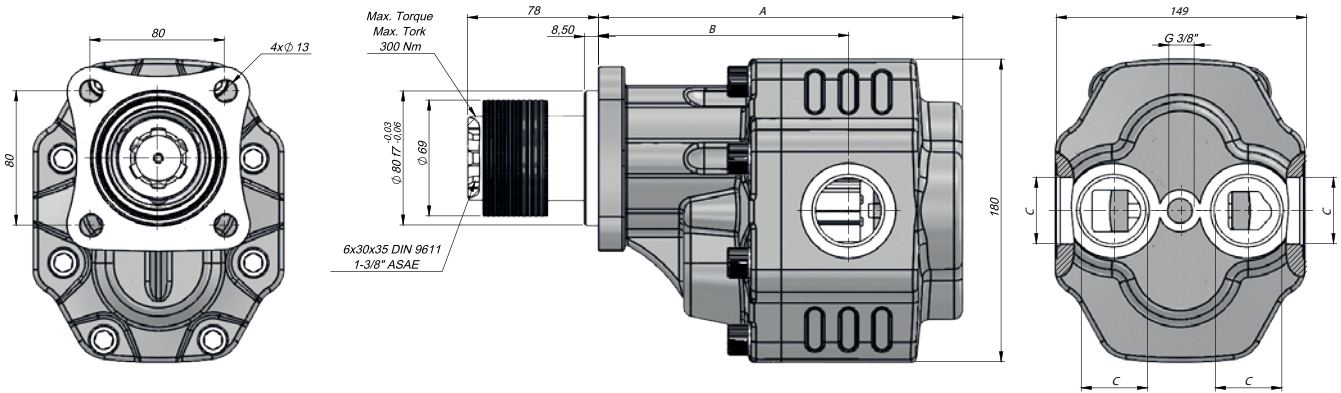


TEKNİK VERİLER | TECHNICAL DATA

4 DELİKLİ TRC DİŞLİ MOTOR | 4 HOLES TRC GEAR MOTOR

Giriş Basıncı Inlet Pressure		0.3÷ 2 bar	
Çalışma Viskozite Seviyesi Operating Viscosity Range		-12:100 cSt	
Sıvı Sıcaklığı Fluid Temperature		-40 °C+145 °C	
Çalışma Basıncı Working Pressure	Kirlilik Contamination		Filtre Filter
	NAS 1638	ISO 4406	$\beta_x=75$
≥200 bar	11	20/17	25 μ m
≤200 bar	12	21/18	40 μ m



Kod Code	İletim Hacmi Displacement	Maks.Sürekli Basıncı Max.Continuous Pressure	Min. Hız Min.Speed	Maks.Sürekli Hız Max.Continuous Speed	A	B	Giriş Inlet	Çıkış Outlet
BD	(cm ³ /rev)	(100%)(BAR)	(RPM)	(RPM)	(mm)	(mm)	C	C
GM40063SF335	63	290	300	1800	200	139	G1"	C
GM40073SF335	73	280			204	139		
GM40087SF335	87	260			209	144		
GM40109SF335	109	250		1500	G1 1/4"	217	149	C
GM40116SF335	116	240				217	149	
GM40133SF335	133	220				226	150	
GM40151SF335	151	180				232	153	