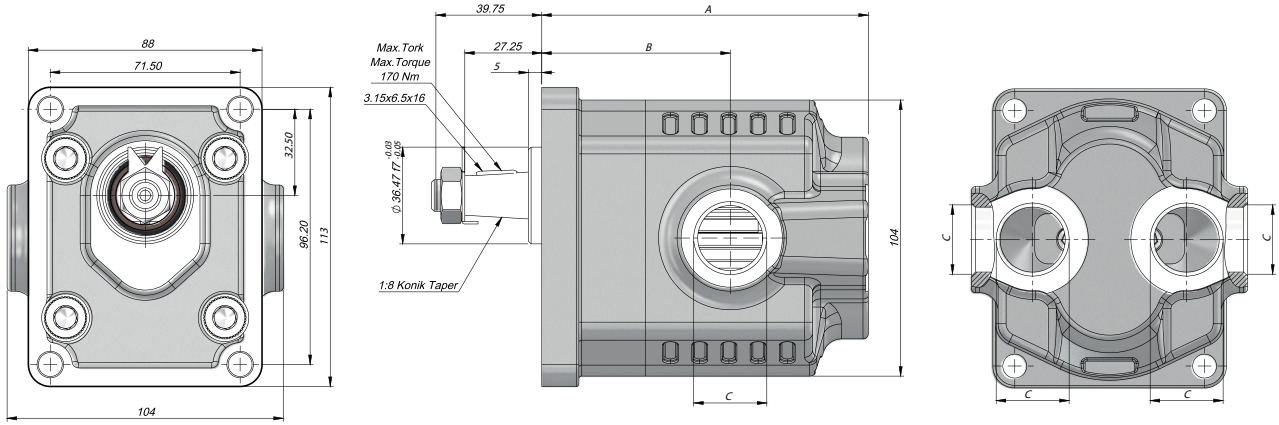


TEKNİK VERİLER | TECHNICAL DATA

4 DELİKLİ K KAMALI ÇİFT YÖNLÜ DİŞLİ POMPA | 4 HOLES K KEYED BI-DIRECTIONAL GEAR PUMP

Giriş Basıncı Inlet Pressure		0.3÷ 2 bar	
Çalışma Viskozite Seviyesi Operating Viscosity Range		-12:100 cSt	
Sıvı Sıcaklığı Fluid Temperature		-40 °C+145 °C	
Çalışma Basıncı Working Pressure	Kirlilik Contamination		Filtre Filter
	NAS 1638	ISO 4406	$\beta_x=75$
≥ 200 bar	11	20/17	25 μ m
≤ 200 bar	12	21/18	40 μ m



Kod Code	İletim Hacmi Displacement	Maks.Sürekli Basınç Max.Continuous Pressure	Min. Hız Min.Speed	Maks.Sürekli Hız Max.Continuous Speed	A	B	Giriş Inlet	Çıkış Outlet
20-KR	(cm ³ /rev)	(100%)(BAR)	(RPM)	(RPM)	(mm)	(mm)	C	C
G20006KK631	6	280	300	2300	93	59	G1/2"	G1/2"
G20010KK631	10				99	65		
G20016KK631	16				109	65		
G20020KK631	20	260		115	69	G3/4"	G3/4"	
G20025KK631	25	220		123	71			
G20032KK631	32	190		2100	134	82	G3/4"	G3/4"
G20040KK631	40	180	1900	147	95			