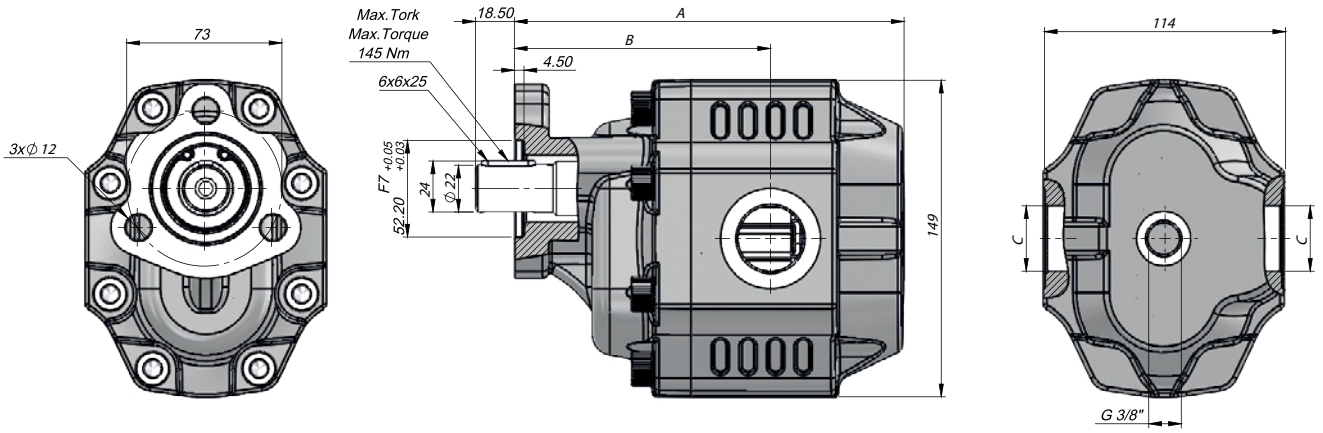


Giriş Basıncı Inlet Pressure	0.3÷ 2 bar		
Çalışma Viskozite Seviyesi Operating Viscosity Range	-12:100 cSt		
Sıvı Sıcaklığı Fluid Temperature	-40 °C+145 °C		
Çalışma Basıncı Working Pressure	Kirlilik Contamination		Filtre Filter
	NAS 1638	ISO 4406	$\beta_x=75$
≥200 bar	11	20/17	25 μ m
≤200 bar	12	21/18	40 μ m



Kod Code	İletim Hacmi Displacement	Maks.Sürekli Basınç Max.Continuous Pressure	Min. Hız Min.Speed	Maks.Sürekli Hız Max.Continuous Speed	A	B	Giriş Inlet	Çıkış Outlet
BD	(cm ³ /rev)	(100%)(BAR)	(RPM)	(RPM)	(mm)	(mm)	C	C
GM30017FK431	17	300	300	2500	150	103	G1/2"	G1/2"
GM30027FK431	27	290			156	108		
GM30034FK431	34	285		2200	161	109	G3/4"	G3/4"
GM30043FK431	43	280			167	114		
GM30051FK431	51	230		2000	172	114	G1"	G1"
GM30061FK431	61	225			180	120,5		
GM30073FK431	73	215		1800	192,5	122,5	G1"	G1"
GM30082FK431	82	200			191	124,5		
GM30100FK431	100	190		1500	204	138,5	G1 1/4"	G1 1/4"
GM30125FK431	125	170			220	142,5		