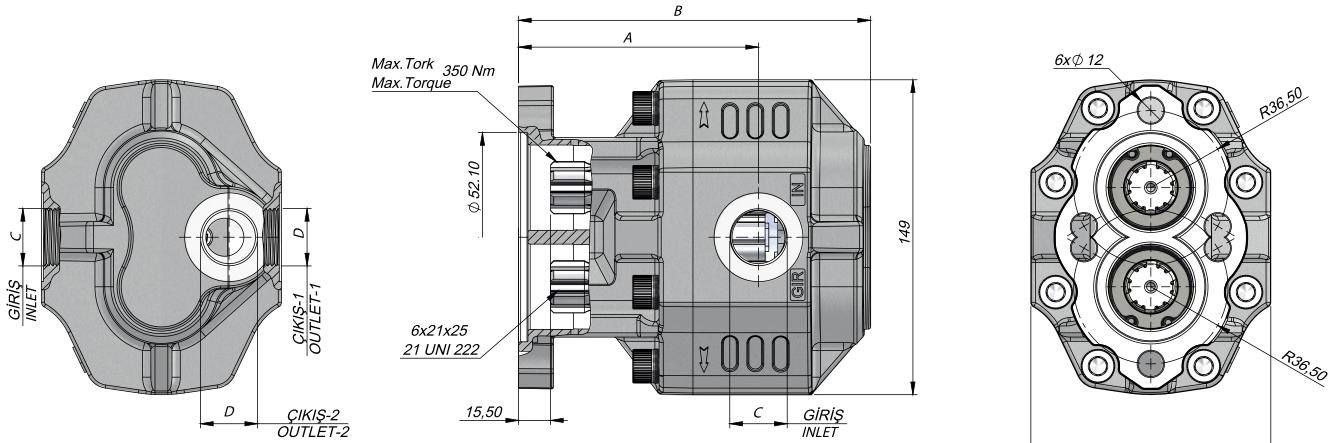


6 DELİKLİ D-UNI ÇİFT YÖNLÜ DİŞLİ POMPA | 6 HOLES D-UNI BI-DIRECTIONAL GEAR PUMP

Giriş Basıncı Inlet Pressure	0.3÷ 2 bar		
Çalışma Viskozite Seviyesi Operating Viscosity Range	-12:100 cSt		
Sıvı Sıcaklığı Fluid Temperature	-40 °C+145 °C		
Çalışma Basıncı Working Pressure	Kirlilik Contamination		Filtre Filter
	NAS 1638	ISO 4406	$\beta_x=75$
≥ 200 bar	11	20/17	25 μm
≤ 200 bar	12	21/18	40 μm



Kod Code	İletim Hacmi Displacement	Maks.Sürekli Basınç Max.Continuous Pressure	Min. Hız Min.Speed	Maks.Sürekli Hız Max.Continuous Speed	A	B	Giriş Inlet	Çıkış Outlet
BD	(cm ³ /rev)	(100%)(BAR)	(RPM)	(RPM)	(mm)	(mm)	C	C
G30017DF431	17	270	300	2300	102.5	149.5	G1/2"	G1/2"
G30027DF431	27	265			107.5	155.5		
G30034DF431	34	260		1800	108.5	160.5	G3/4"	G3/4"
G30043DF431	43	250			113.5	166.5		
G30051DF431	51	200		1500	113.5	171.5	G1"	G1"
G30061DF431	61	195			120	179.5		
G30073DF431	73	180		1400	122	186	G1	G1
G30082DF431	82				124	190.5		
G30100DF431	100	170		1400	138	203.5	G1	G1
G30125DF431	125	160			142	219.5		