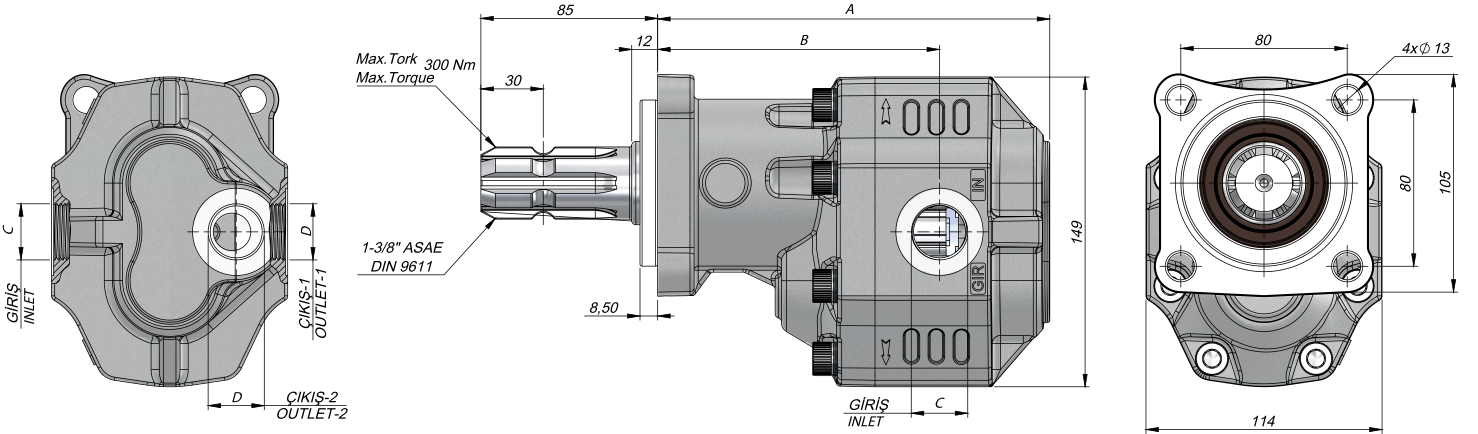


Giriş Basıncı Inlet Pressure	0.3÷ 2 bar		
Çalışma Viskozite Seviyesi Operating Viscosity Range	-12:100 cSt		
Sıvı Sıcaklığı Fluid Temperature	-40 °C+145 °C		
Çalışma Basıncı Working Pressure	Kirlilik Contamination		Filtre Filter
	NAS 1638	ISO 4406	$\beta_x=75$
≥200 bar	11	20/17	25 μ m
≤200 bar	12	21/18	40 μ m



Kod Code	İletim Hacmi Displacement	Maks.Sürekli Basınç Max.Continuous Pressure	Min. Hız Min.Speed	Maks.Sürekli Hız Max.Continuous Speed	A	B	Giriş Inlet	Çıkış Outlet	
Sol / Left	Sağ / Right	(cm ³ /rev)	(100%)(BAR)	(RPM)	(mm)	(mm)	C	D	
G30017SF211	G30017SF221	17	300	300	171,5	124,5	G1/2"	G1/2"	
G30027SF211	G30027SF221	27	290		177,5	129,5			
G30034SF211	G30034SF221	34	285		2200	182,5	130,5	G3/4"	
G30043SF211	G30043SF221	43	280			188,5	135,5		
G30051SF211	G30051SF221	51	230		2000	193,5	135,5	G3/4"	
G30061SF211	G30061SF221	61	225			1800	142		G1"
G30082SF211	G30082SF221	73	200		1600	212,5	146	G1"	
G30100SF211	G30100SF221	82	190			1500	225,5		160
G30125SF211	G30125SF221	100	170		241,5		164	G1 1/4"	
G30125SF111	G30125SF121	125	170		241,5		164		G1" G3/4" (Alternative)