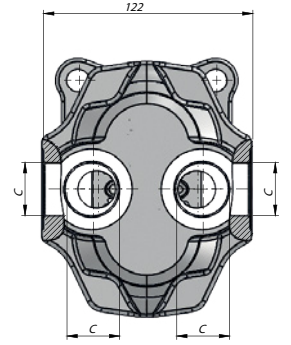
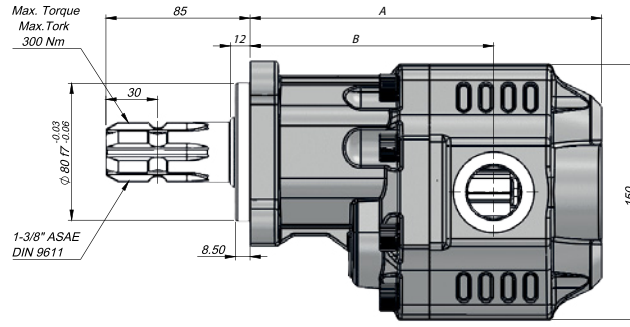
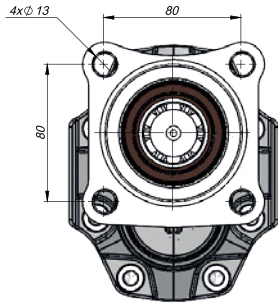


4 DELİKLİ ASAE-S ÇİFT YÖNLÜ DİŞLİ POMPA | 4 HOLES ASAE-S BI-DIRECTIONAL GEAR PUMP

Giriş Basıncı   Inlet Pressure	0.3÷ 2 bar		
Çalışma Viskozite Seviyesi   Operating Viscosity Range	-12:100 cSt		
Sıvı Sıcaklığı   Fluid Temperature	-40 °C+145 °C		
Çalışma Basıncı   Working Pressure	Kirlilik   Contamination		Filtre   Filter
	NAS 1638	ISO 4406	$\beta_x=75$
≥200 bar	11	20/17	25 $\mu$ m
≤200 bar	12	21/18	40 $\mu$ m



Kod Code	İletim Hacmi Displacement	Maks.Sürekli Basınç Max.Continuous Pressure	Min. Hız Min.Speed	Maks.Sürekli Hız Max.Continuous Speed	A	B	Giriş Inlet	Çıkış Outlet
BD	(cm <sup>3</sup> /rev)	(100%)(BAR)	(RPM)	(RPM)	(mm)	(mm)	C	C
G30034SF235	34	260	300	2000	187	130,5	G3/4"	C
G30043SF235	43	250		1800	193	135,5		
G30051SF235	51	200		1600	198	142		
G30061SF235	61	195		1600	206	144	G1"	
G30073SF235	73	190		1500	211	147,5		
G30082SF235	82	180		1500	216	147,5		