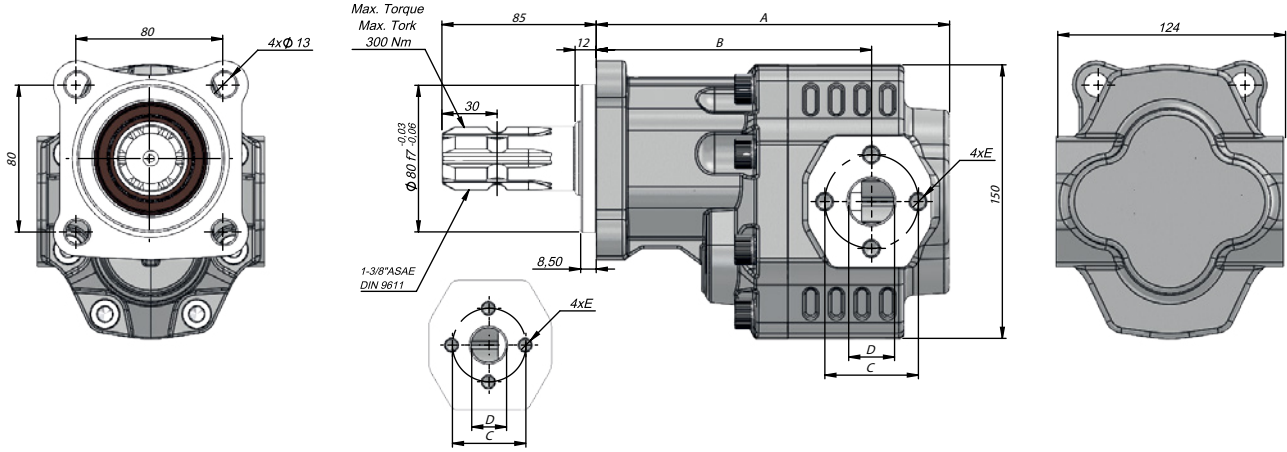


TEKNİK VERİLER | TECHNICAL DATA

4 DELİKLİ ASAE-S ADAPTÖRLÜ DİŞLİ POMPA | 4 HOLES ASAE-S WITH EUROPEAN FLANGED PORT GEAR PUMP

Giriş Basıncı Inlet Pressure	0.3÷ 2 bar		
Çalışma Viskozite Seviyesi Operating Viscosity Range	-12:100 cSt		
Sıvı Sıcaklığı Fluid Temperature	-40 °C+145 °C		
Çalışma Basıncı Working Pressure	Kirlilik Contamination		Filtre Filter
	NAS 1638	ISO 4406	$\beta_x=75$
	≥ 200 bar	11	20/17
≤ 200 bar	12	21/18	40 μ m



Kod Code		İletim Hacmi Displacement	Maks.Sürekli Basınç Max.Continuous Pressure	Min. Hız Min.Speed	Maks.Sürekli Hız Max.Continuous Speed	A	B	Giriş Inlet			Çıkış Outlet								
Sol / Left	Sağ / Right	(cm ³ /rev)	(100%)(BAR)	(RPM)	(RPM)	(mm)	(mm)	C	D	E	C	D	E						
G30017SF212	G30017SF222	22	300	300	2500	175,50	140	51	25	M10	40	19	M8						
G30027SF212	G30027SF222	27	290			181,50	140												
G30034SF212	G30034SF222	34	285		2200	186,50	144												
G30043SF212	G30043SF222	43	280			192,50	150												
G30051SF212	G30051SF222	51	230		2000	197,50	143												
G30061SF212	G30061SF222	61	225			1800	205,50							145					
G30082SF212	G30082SF222	82	200		1500	216,50	162							62	33	M12	51	27	M10

Kod Code	İletim Hacmi Displacement	Maks.Sürekli Basınç Max.Continuous Pressure	Min. Hız Min.Speed	Maks.Sürekli Hız Max.Continuous Speed	A	B	Giriş Inlet			Çıkış Outlet								
BD	(cm ³ /rev)	(100%)(BAR)	(RPM)	(RPM)	(mm)	(mm)	C	D	E	C	D	E						
G30017SF232	22	300	300	2500	175,50	140	51	25	M10	51	25	M10						
G30027SF232	27	290			181,50	140												
G30034SF232	34	285		2200	186,50	144												
G30043SF232	43	280			192,50	150												
G30051SF232	51	230		2000	197,50	143												
G30061SF232	61	225			1800	205,50							145					
G30082SF232	82	200		1500	216,50	162							62	33	M12	62	33	M12