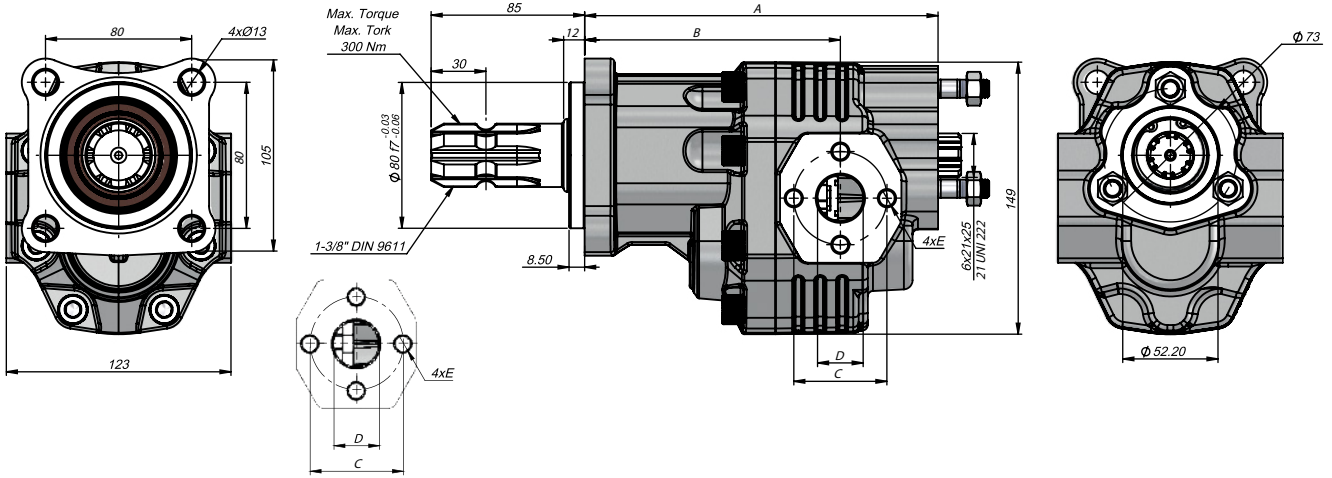


TEKNİK VERİLER | TECHNICAL DATA

4 DELİKLİ ASAE-S ADAPTÖRLÜ TANDEM DİŞLİ POMPA 4 HOLES ASAE-S WITH EUROPEAN FLANGED PORT TANDEM GEAR PUMP

Giriş Basıncı Inlet Pressure		0.3÷ 2 bar	
Çalışma Viskozite Seviyesi Operating Viscosity Range		-12:100 cSt	
Sıvı Sıcaklığı Fluid Temperature		-40 °C+145 °C	
Çalışma Basıncı Working Pressure	Kirlilik Contamination		Filtre Filter
	NAS 1638	ISO 4406	$\beta_x=75$
≥200 bar	11	20/17	25 μ m
≤200 bar	12	21/18	40 μ m



Kod Code		İletim Hacmi Displacement	Maks.Sürekli Basınc Max.Continuous Pressure	Min. Hız Min.Speed	Maks.Sürekli Hız Max.Continuous Speed	A	B	Giriş Inlet			Çıkış Outlet		
Sol / Left	Sağ / Right	(cm ³ /rev)	(100%)(BAR)	(RPM)	(RPM)	(mm)	(mm)	C	D	E	C	D	E
GT30034SF212	GT30034SF222	34	285	300	2900	193.5	140	51	25	M10	51	25	M10
GT30036SF212	GT30036SF222	36				195							
GT30038SF212	GT30038SF222	38	280		2600	199.5							
GT30043SF212	GT30043SF222	43											

Kod Code	İletim Hacmi Displacement	Maks.Sürekli Basınc Max.Continuous Pressure	Min. Hız Min.Speed	Maks.Sürekli Hız Max.Continuous Speed	A	B	Giriş Inlet			Çıkış Outlet		
BD	(cm ³ /rev)	(100%)(BAR)	(RPM)	(RPM)	(mm)	(mm)	C	D	E	C	D	E
GT30034SF232	34	285	300	2900	193.5	140	51	25	M10	51	25	M10
GT30036SF232	36				195							
GT30038SF232	38	280		2600	199.5							
GT30043SF232	43											