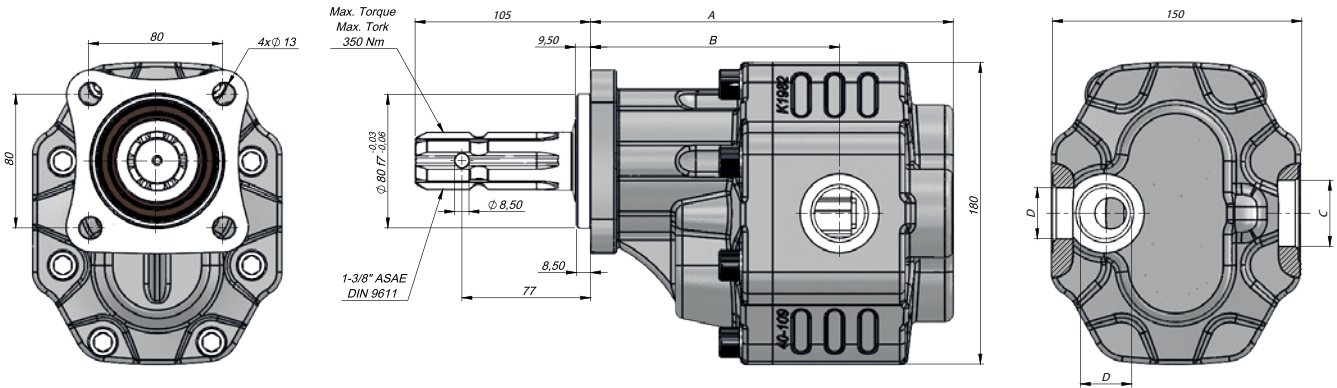


TEKNİK VERİLER | TECHNICAL DATA

4 DELİKLİ ASAE-L DİŞLİ POMPA | 4 HOLES ASAE-L GEAR PUMP

Giriş Basıncı Inlet Pressure		0.7÷ 3 bar	
Çalışma Viskozite Seviyesi Operating Viscosity Range		-12:100 cSt	
Sıvı Sıcaklığı Fluid Temperature		-40 °C+145 °C	
Çalışma Basıncı Working Pressure	Kirlilik Contamination		Filtre Filter
	NAS 1638	ISO 4406	$\beta_x=75$
≥200 bar	11	20/17	25 μ m
≤200 bar	12	21/18	40 μ m



Kod Code		İletim Hacmi Displacement	Maks.Sürekli Basınç Max.Continuous Pressure	Min. Hız Min.Speed	Maks.Sürekli Hız Max.Continuous Speed	A	B	Giriş Inlet	Çıkış Outlet
Sol / Left	Sağ / Right	(cm ³ /rev)	(100%)(BAR)	(RPM)	(RPM)	(mm)	(mm)	C	D
G40063SF811	G40063SF821	63	290	300	1800	200	139	G1"	G3/4"
G40073SF811	G40073SF821	73	280			204	139		
G40087SF811	G40087SF821	87	260			209	144		
G40109SF811	G40109SF821	109	250			217	149		
G40116SF811	G40116SF821	116	240		217	149	G1 1/4"	G1"	
G40133SF811	G40133SF821	133	220		226	150			
G40151SF811	G40151SF821	151	180		232	153			G1 1/2"