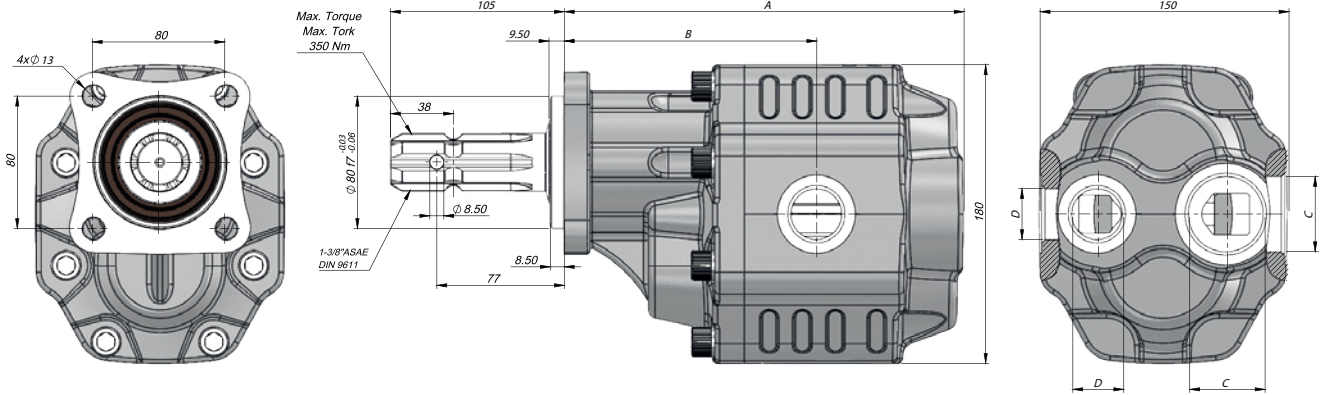


TEKNİK VERİLER | TECHNICAL DATA

4 DELİKLİ ASAE-L DİŞLİ POMPA | 4 HOLES ASAE-L GEAR PUMP

Giriş Basıncı Inlet Pressure		0.3÷ 2 bar	
Çalışma Viskozite Seviyesi Operating Viscosity Range		-12:100 cSt	
Sıvı Sıcaklığı Fluid Temperature		-40 °C+145 °C	
Çalışma Basıncı Working Pressure	Kirlilik Contamination		Filtre Filter
	NAS 1638	ISO 4406	$\beta_x=75$
≥200 bar	11	20/17	25 μ m
≤200 bar	12	21/18	40 μ m

GANI SERIES
GEAR PUMP



Kod Code		İletim Hacmi Displacement (cm ³ /rev)	Maks.Sürekli Basınç Max.Continuous Pressure (100%)(BAR)	Min. Hız Min.Speed (RPM)	Maks.Sürekli Hız Max.Continuous Speed (RPM)	A (mm)	B (mm)	Giriş Inlet C	Çıkış Outlet D
Sol / Left	Sağ / Right								
G40063SF815	G40063SF825	63	290	300	1800	209,5	139	G1"	G3/4"
G40073SF815	G40073SF825	73	280			213,5	139		
G40087SF815	G40087SF825	87	260			218,5	144		
G40109SF815	G40109SF825	109	250			226,5	149	G1 1/4"	
G40116SF815	G40116SF825	116	240		226,5	149			
G40133SF815	G40133SF825	133	220		1500	235,5	150	G1 1/2"	
G40151SF815	G40151SF825	151	180			241,5	153		