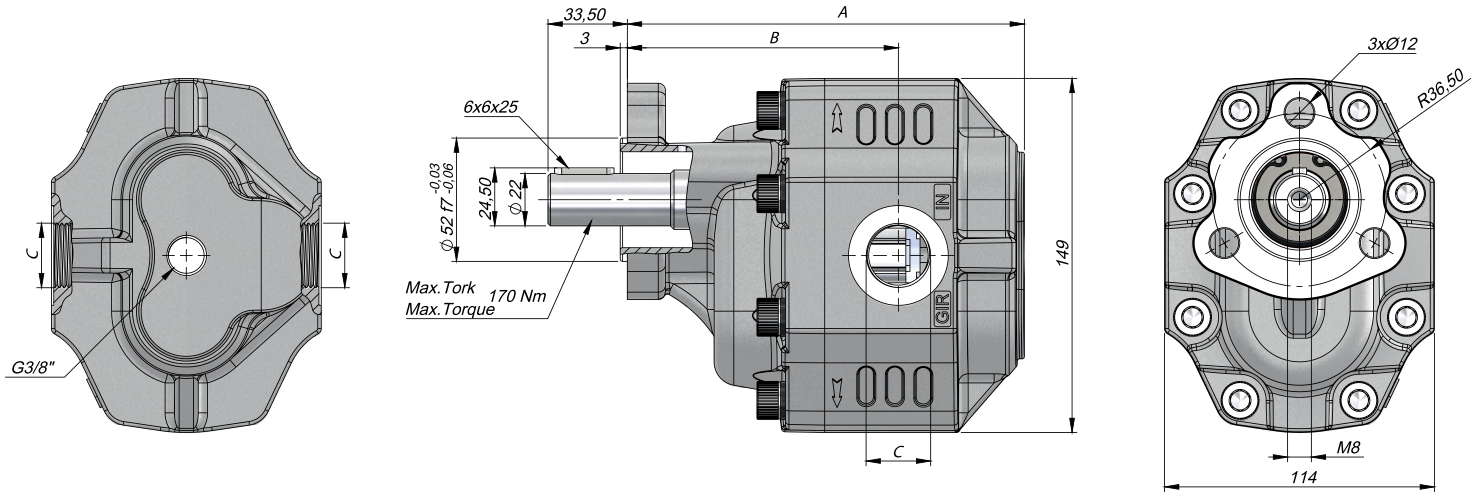


## TEKNİK VERİLER | TECHNICAL DATA

### 3 DELİKLİ KAMALI UNI ÇİFT YÖNLÜ DİŞLİ MOTOR 3 HOLES KEYED UNI BI-DIRECTIONAL GEAR MOTOR

Giriş Basıncı   Inlet Pressure		0.3÷ 2 bar	
Çalışma Viskozite Seviyesi   Operating Viscosity Range		-12:100 cSt	
Sıvı Sıcaklığı   Fluid Temperature		-40 °C+145 °C	
Çalışma Basıncı   Working Pressure	Kirlilik   Contamination		Filtre   Filter
	NAS 1638	ISO 4406	$\beta_x=75$
$\geq 200$ bar	11	20/17	25 $\mu\text{m}$
$\leq 200$ bar	12	21/18	40 $\mu\text{m}$



Kod Code	İletim Hacmi Displacement	Maks.Sürekli Basınc Max.Continuous Pressure	Min. Hız Min.Speed	Maks.Sürekli Hız Max.Continuous Speed	A	B	Giriş Inlet	Çıkış Outlet	
BD	( $\text{cm}^3/\text{rev}$ )	(100%)(BAR)	(RPM)	(RPM)	(mm)	(mm)	C	C	
GM30017UK531	17	300	300	2500	171,5	124,5	G1/2"	G1/2"	
GM30027UK531	27	290			177,5	129,5			
GM30034UK531	34	285		2000	182,5	130,5	G3/4"	G3/4"	
GM30043UK531	43	280			188,5	135,5			
GM30051UK531	51	230		1500	193,5	135,5	G1"	G1"	
GM30061UK531	61	225			1800	201,5			142
GM30073UK531	73	215			1600	211			144
GM30082UK531	82	200		1500	1500	212,5	146	G1	G1
GM30100UK531	100	190				225,5	160		
GM30125UK531	125	170	241,5			164			