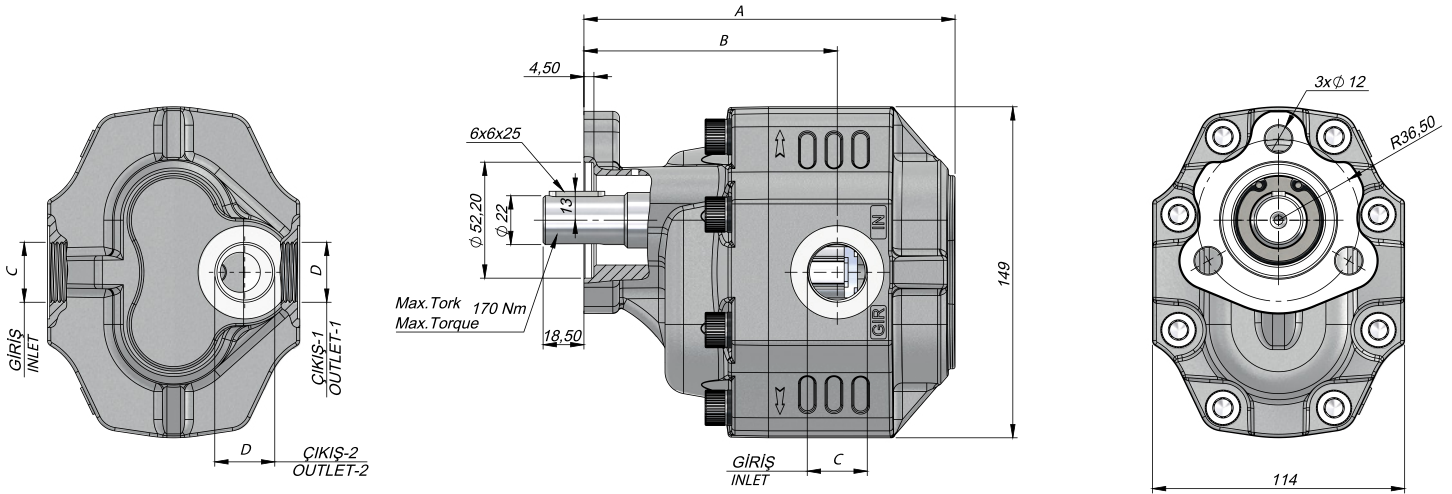


## TEKNİK VERİLER | TECHNICAL DATA

### 3 DELİKLİ F-UNI DİŞLİ POMPA | 3 HOLES F-UNI GEAR PUMP

Giriş Basıncı   Inlet Pressure	0.3÷ 2 bar		
Çalışma Viskozite Seviyesi   Operating Viscosity Range	-12:100 cSt		
Sıvı Sıcaklığı   Fluid Temperature	-40 °C+145 °C		
Çalışma Basıncı   Working Pressure	Kirlilik   Contamination		Filtre   Filter
	NAS 1638	ISO 4406	$\beta_x=75$
≥200 bar	11	20/17	25 $\mu\text{m}$
≤200 bar	12	21/18	40 $\mu\text{m}$



Kod Code		İletim Hacmi Displacement	Maks.Sürekli Basınc Max.Continuous Pressure	Min. Hız Min.Speed	Maks.Sürekli Hız Max.Continuous Speed	A	B	Giriş Inlet	Çıkış Outlet	
Sol / Left	Sağ / Right	(cm <sup>3</sup> /rev)	(100%)(BAR)	(RPM)	(RPM)	(mm)	(mm)	C	D	
G30017FK411	G30017FK421	17	300	300	2500	150	103	G1/2"	G1/2"	
G30027FK411	G30027FK421	27	290			156	108			
G30034FK411	G30034FK421	34	285		2200	161	109	G3/4"	G3/4"	
G30043FK411	G30043FK421	43	280			167	114			
G30051FK411	G30051FK421	51	230		2000	172	114	G1"	G3/4"	
G30061FK411	G30061FK421	61	225			180	120,5			
G30073FK411	G30073FK421	73	215		1800	192,5	122,5	G1"	G1"	
G30082FK411	G30082FK421	82	200			191	124,5			
G30100FK411	G30100FK421	100	190		1600	1500	204	138,5	G1 1/4"	G3/4" (Alternative)
G30125FK411	G30125FK421	125	170				220	142,5		