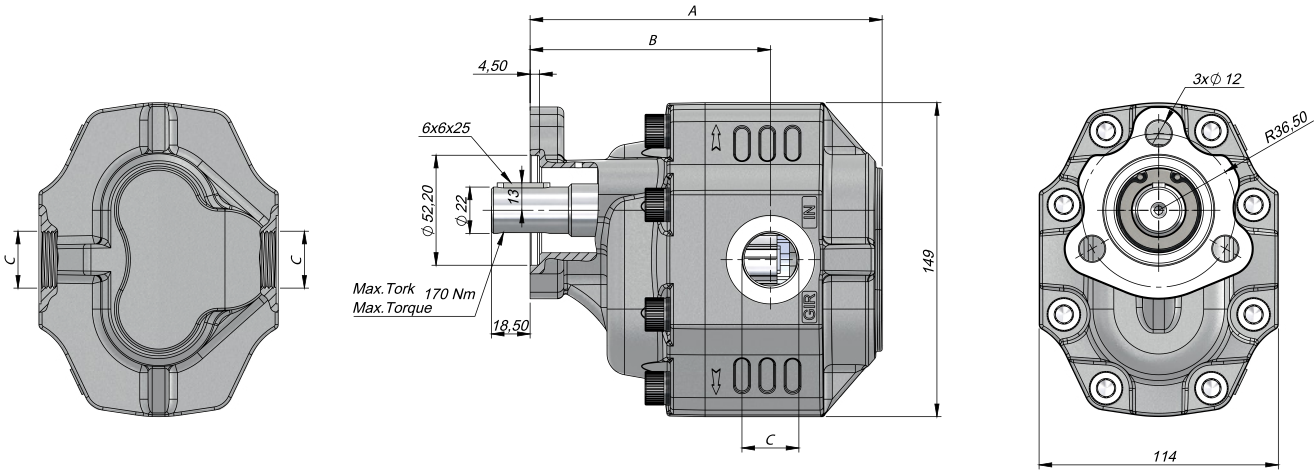


TEKNİK VERİLER | TECHNICAL DATA

3 DELİKLİ F-UNI ÇİFT YÖNLÜ DİŞLİ POMPA | 3 HOLES F-UNI BI-DIRECTIONAL GEAR PUMP

Giriş Basıncı Inlet Pressure	0.3÷ 2 bar		
Çalışma Viskozite Seviyesi Operating Viscosity Range	-12:100 cSt		
Sıvı Sıcaklığı Fluid Temperature	-40 °C+145 °C		
Çalışma Basıncı Working Pressure	Kirlilik Contamination		Filtre Filter
	NAS 1638	ISO 4406	$\beta_x=75$
≥200 bar	11	20/17	25 μ m
≤200 bar	12	21/18	40 μ m



Kod Code	İletim Hacmi Displacement	Maks.Sürekli Basıncı Max.Continuous Pressure	Min. Hız Min.Speed	Maks.Sürekli Hız Max.Continuous Speed	A	B	Giriş Inlet	Çıkış Outlet	
BD	(cm ³ /rev)	(100%)(BAR)	(RPM)	(RPM)	(mm)	(mm)	C	C	
G30017FK431	17	270	300	2300	150	103	G1/2"	G1/2"	
G30027FK431	27	265			156	108			
G30034FK431	34	260		2000	161	109	G3/4"	G3/4"	
G30043FK431	43	250			1800	167			114
G30051FK431	51	200				172			114
G30061FK431	61	195		1600	180	120,5	G1"	G1"	
G30073FK431	73	180			1500	192,5			122,5
G30082FK431	82			191		124,5			
G30100FK431	100	170		1400	204	138,5	G1 1/4"	G1 1/4"	
G30125FK431	125	160			220	142,5			