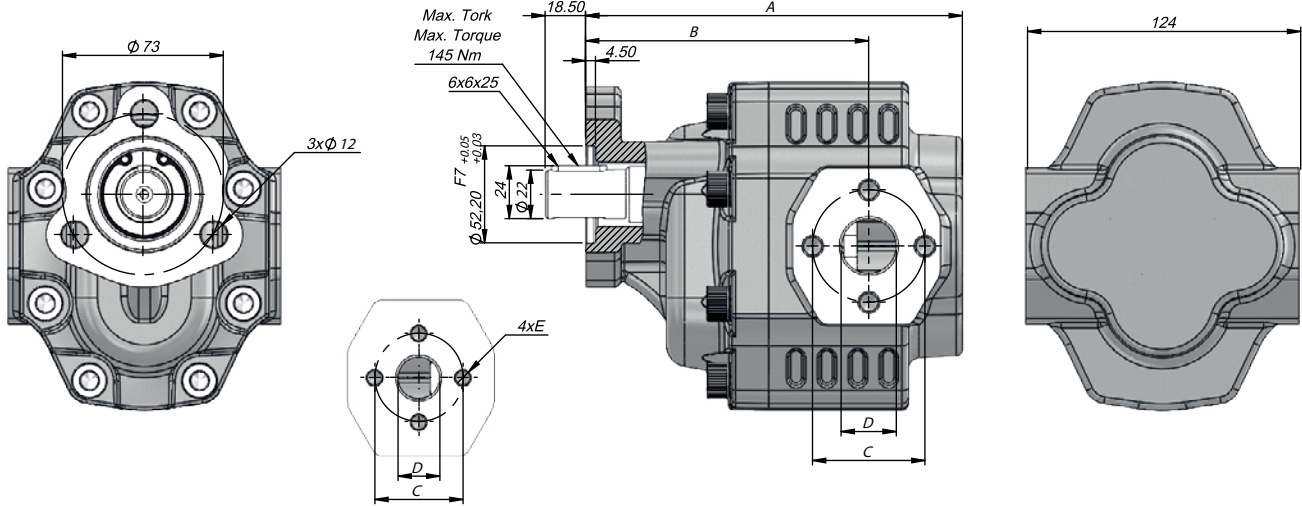


3 DELİKLİ F-UNI ADAPTÖRLÜ DİŞLİ POMPA | 3 HOLES F-UNI WITH EUROPEAN FLANGED PORT GEAR PUMP

Giriş Basıncı Inlet Pressure	0.3÷ 2 bar		
Çalışma Viskozite Seviyesi Operating Viscosity Range	-12:100 cSt		
Sıvı Sıcaklığı Fluid Temperature	-40 °C+145 °C		
Çalışma Basıncı Working Pressure	Kirlilik Contamination		Filtre Filter
	NAS 1638	ISO 4406	$\beta_x=75$
≥200 bar	11	20/17	25 μ m
≤200 bar	12	21/18	40 μ m



Kod Code	İletim Hacmi Displacement	Maks.Sürekli Basınç Max.Continuous Pressure	Min. Hız Min.Speed	Maks.Sürekli Hız Max.Continuous Speed	A	B	Giriş Inlet			Çıkış Outlet			
Sol / Left	Sağ / Right	(cm ³ /rev)	(RPM)	(RPM)	(mm)	(mm)	C	D	E	C	D	E	
G30017FK412	G30017FK422	22	300	300	2500	154	118,50	51	25	M10	40	19	M8
G30027FK412	G30027FK422	27	290		2200	160	118,50						
G30034FK412	G30034FK422	34	285		2000	165	122,50						
G30043FK412	G30043FK422	43	280			171	128,50						
G30051FK412	G30051FK422	51	230			176	125,50						
G30061FK412	G30061FK422	61	225		1800	184	132,50						
G30082FK412	G30082FK422	82	200		1500	195	140,50						

Kod Code	İletim Hacmi Displacement	Maks.Sürekli Basınç Max.Continuous Pressure	Min. Hız Min.Speed	Maks.Sürekli Hız Max.Continuous Speed	A	B	Giriş Inlet			Çıkış Outlet		
BD	(cm ³ /rev)	(100%)(BAR)	(RPM)	(RPM)	(mm)	(mm)	C	D	E	C	D	E
G30017FK432	22	300	300	2500	154	118,50	51	25	M10	51	25	M10
G30027FK432	27	290			160	118,50						
G30034FK432	34	285		2000	165	122,50						
G30043FK432	43	280			171	128,50						
G30051FK432	51	230			176	125,50						
G30061FK432	61	225		1800	184	132,50						
G30082FK432	82	200		1500	195	140,50						