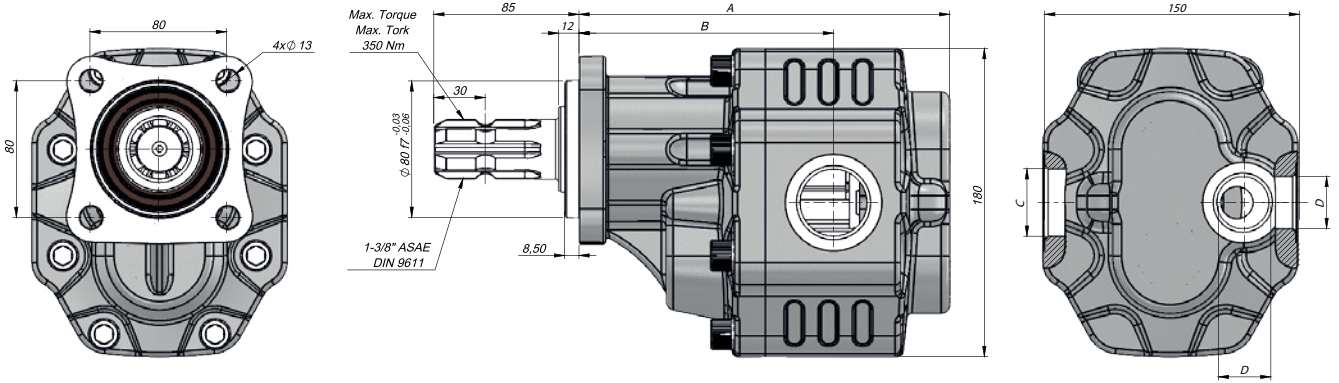


Giriş Basıncı Inlet Pressure	0.3÷ 2 bar		
Çalışma Viskozite Seviyesi Operating Viscosity Range	-12:100 cSt		
Sıvı Sıcaklığı Fluid Temperature	-40 °C+145 °C		
Çalışma Basıncı Working Pressure	Kirlilik Contamination		Filtre Filter
	NAS 1638	ISO 4406	$\beta_x=75$
≥200 bar	11	20/17	25 μ m
≤200 bar	12	21/18	40 μ m



Kod Code		İletim Hacmi Displacement	Maks.Sürekli Basınç Max.Continuous Pressure	Min. Hız Min.Speed	Maks.Sürekli Hız Max.Continuous Speed	A	B	Giriş Inlet	Çıkış Outlet
Sol / Left	Sağ / Right	(cm ³ /rev)	(100%)(BAR)	(RPM)	(RPM)	(mm)	(mm)	C	D
G40063SF211	G40063SF221	63	290	300	1800	200	139	G1"	G3/4"
G40073SF211	G40073SF221	73	280			204	139		
G40087SF211	G40087SF221	87	260			209	144		
G40109SF211	G40109SF221	109	250		1500	217	149	G1 1/4"	G1"
G40116SF211	G40116SF221	116	240						
G40133SF211	G40133SF221	133	220						
G40151SF211	G40151SF221	151	180			232	153	G1 1/2"	