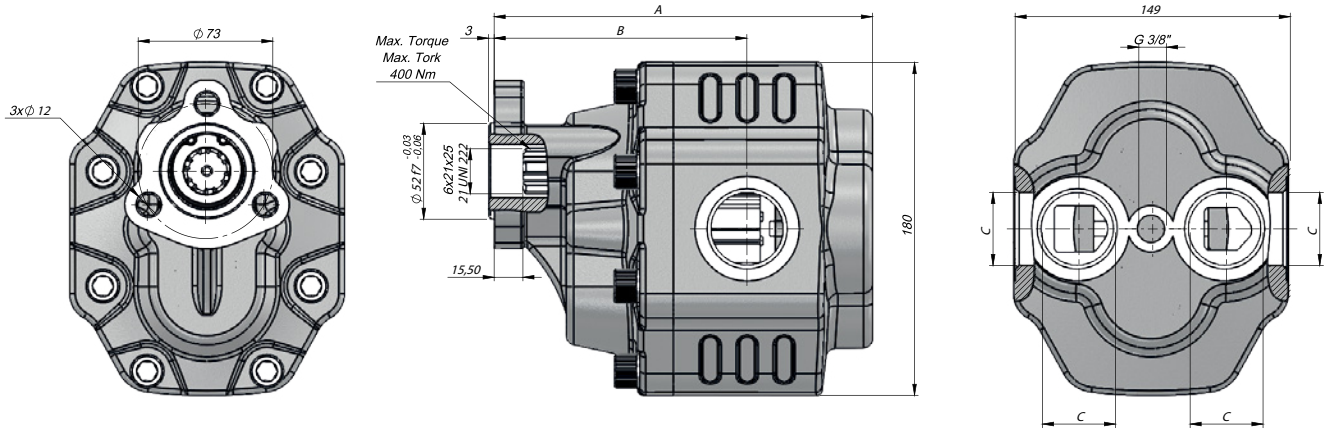


Giriş Basıncı Inlet Pressure		0.3÷ 2 bar	
Çalışma Viskozite Seviyesi Operating Viscosity Range		-12:100 cSt	
Sıvı Sıcaklığı Fluid Temperature		-40 °C+145 °C	
Çalışma Basıncı Working Pressure	Kirlilik Contamination		Filtre Filter
	NAS 1638	ISO 4406	$\beta_x=75$
≥ 200 bar	11	20/17	25 μm
≤ 200 bar	12	21/18	40 μm



Kod Code	İletim Hacmi Displacement	Maks.Sürekli Basınç Max.Continuous Pressure	Min. Hız Min.Speed	Maks.Sürekli Hız Max.Continuous Speed	A	B	Giriş Inlet	Çıkış Outlet
BD	(cm ³ /rev)	(100%)(BAR)	(RPM)	(RPM)	(mm)	(mm)	C	C
GM40063UF435	63	290	300	1800	197,5	127	G1"	C
GM40073UF435	73	280			201,5	127		
GM40087UF435	87	260			206,5	132,25		
GM40109UF435	109	250		1500	G1 1/4"	214,5	137	C
GM40116UF435	116	240				214,5	137	
GM40133UF435	133	220				223,5	138	
GM40151UF435	151	180				229,5	140,5	