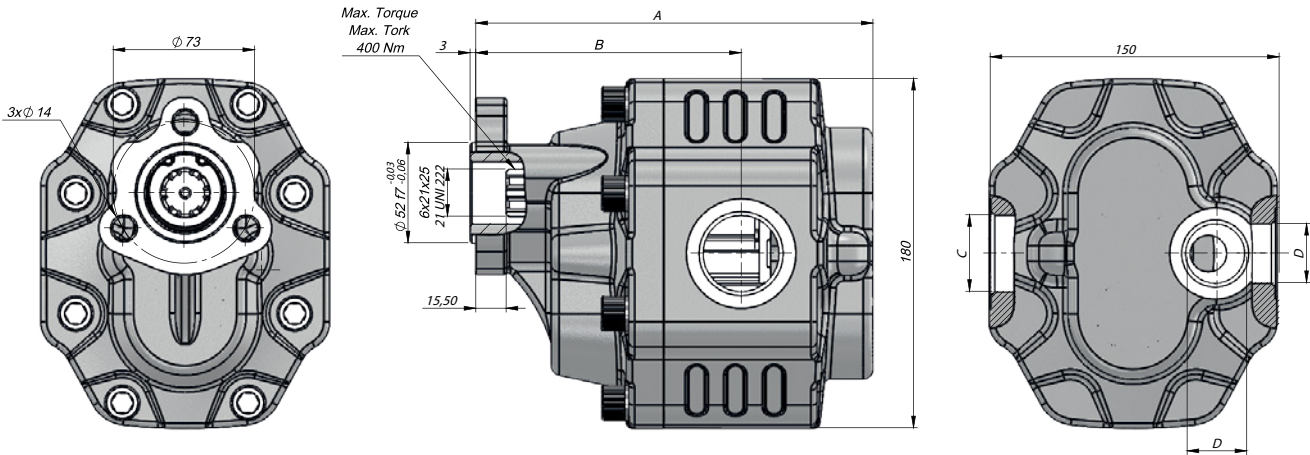


## TEKNİK VERİLER | TECHNICAL DATA

### 3 DELİKLİ UNI DİŞLİ POMPA | 3 HOLES UNI GEAR PUMP

Giriş Basıncı   Inlet Pressure		0.7÷ 3 bar	
Çalışma Viskozite Seviyesi   Operating Viscosity Range		-12:100 cSt	
Sıvı Sıcaklığı   Fluid Temperature		-40 °C+145 °C	
Çalışma Basıncı   Working Pressure	Kirlilik   Contamination		Filtre   Filter
	NAS 1638	ISO 4406	$\beta_x=75$
≥200 bar	11	20/17	25 $\mu$ m
≤200 bar	12	21/18	40 $\mu$ m



Kod Code		İletim Hacmi Displacement	Maks.Sürekli Basınç Max.Continuous Pressure	Min. Hız Min.Speed	Maks.Sürekli Hız Max.Continuous Speed	A	B	Giriş Inlet	Çıkış Outlet
Sol / Left	Sağ / Right	(cm <sup>3</sup> /rev)	(100%)(BAR)	(RPM)	(RPM)	(mm)	(mm)	C	D
G40063UF411	G40063UF421	63	290	300	1800	188	127	G1"	G3/4"
G40073UF411	G40073UF421	73	280			192	127		
G40087UF411	G40087UF421	87	260			197	131		
G40109UF411	G40109UF421	109	250			205	137		
G40116UF411	G40116UF421	116	240		1500	205	138,5	G1 1/4"	G1"
G40133UF411	G40133UF421	133	220			214	138		
G40151UF411	G40151UF421	151	180			220	140,5	G1 1/2"	