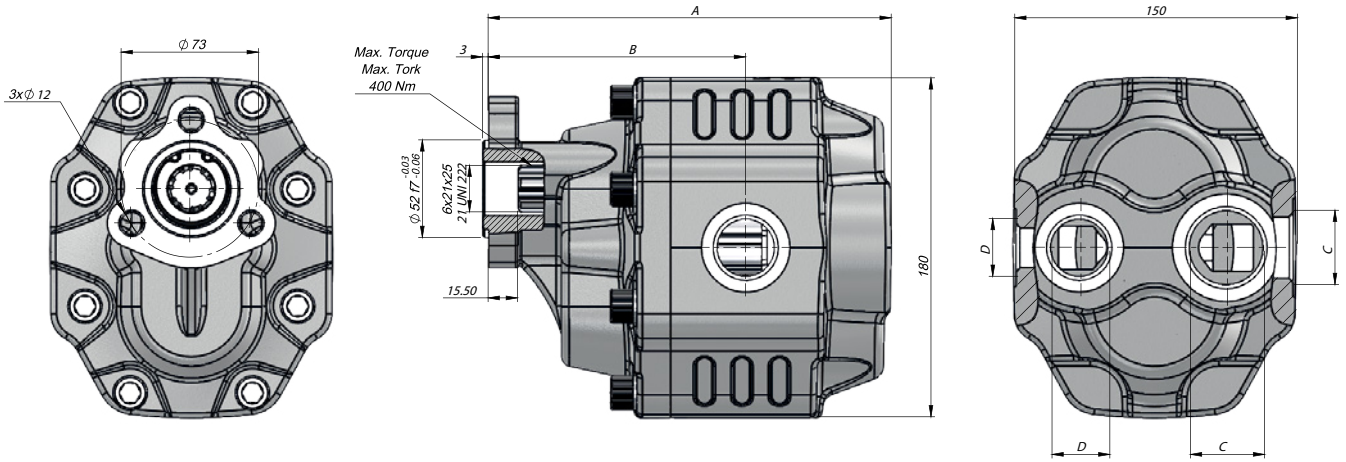


TEKNİK VERİLER | TECHNICAL DATA

3 DELİKLİ UNI DİŞLİ POMPA | 3 HOLES UNI GEAR PUMP

Giriş Basıncı Inlet Pressure		0.3÷ 2 bar	
Çalışma Viskozite Seviyesi Operating Viscosity Range		-12:100 cSt	
Sıvı Sıcaklığı Fluid Temperature		-40 °C+145 °C	
Çalışma Basıncı Working Pressure	Kirlilik Contamination		Filtre Filter
	NAS 1638	ISO 4406	$\beta_x=75$
≥200 bar	11	20/17	25 μ m
≤200 bar	12	21/18	40 μ m

GANI SERIES
GEAR PUMP



Kod Code		İletim Hacmi Displacement	Maks.Sürekli Basınç Max.Continuous Pressure	Min. Hız Min.Speed	Maks.Sürekli Hız Max.Continuous Speed	A	B	Giriş Inlet	Çıkış Outlet
Sol / Left	Sağ / Right	(cm ³ /rev)	(100%)(BAR)	(RPM)	(RPM)	(mm)	(mm)	C	D
G40063UF415	G40063UF425	63	290	300	1800	197,5	127	G1"	G3/4"
G40073UF415	G40073UF425	73	280			201,5	127		
G40087UF415	G40087UF425	87	260			206,5	132,25		
G40109UF415	G40109UF425	109	250			214,5	137	G1 1/4"	
G40116UF415	G40116UF425	116	240		214,5	137			
G40133UF415	G40133UF425	133	220		1500	223,5	138	G1 1/2"	
G40151UF415	G40151UF425	151	180			229,5	140,5		