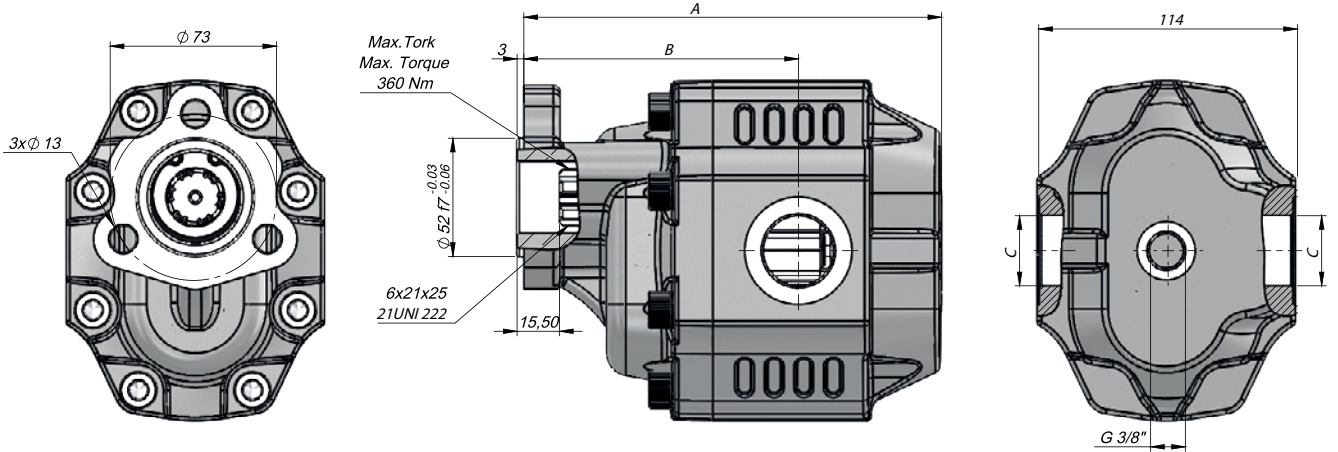


Giriş Basıncı   Inlet Pressure	0.3÷ 2 bar		
Çalışma Viskozite Seviyesi   Operating Viscosity Range	-12:100 cSt		
Sıvı Sıcaklığı   Fluid Temperature	-40 °C+145 °C		
Çalışma Basıncı   Working Pressure	Kirlilik   Contamination		Filtre   Filter
	NAS 1638	ISO 4406	$\beta_x=75$
$\geq 200$ bar	11	20/17	25 $\mu$ m
$\leq 200$ bar	12	21/18	40 $\mu$ m



Kod Code	İletim Hacmi Displacement	Maks.Sürekli Basınç Max.Continuous Pressure	Min. Hız Min.Speed	Maks.Sürekli Hız Max.Continuous Speed	A	B	Giriş Inlet	Çıkış Outlet
BD	(cm <sup>3</sup> /rev)	(100%)(BAR)	(RPM)	(RPM)	(mm)	(mm)	C	C
GM30017UF431	17	300	300	2500	150	103	G1/2"	G1/2"
GM30027UF431	27	290			156	108		
GM30034UF431	34	285		2000	161	109	G3/4"	G3/4"
GM30043UF431	43	280			167	114		
GM30051UF431	51	230		1800	172	114	G1"	G1"
GM30061UF431	61	225			180	120,5		
GM30073UF431	73	215		1600	192,5	122,5	G1"	G1"
GM30082UF431	82	200			191	124,5		
GM30100UF431	100	190		1500	204	138,5	G1 1/4"	G1 1/4"
GM30125UF431	125	170			220	142,5		