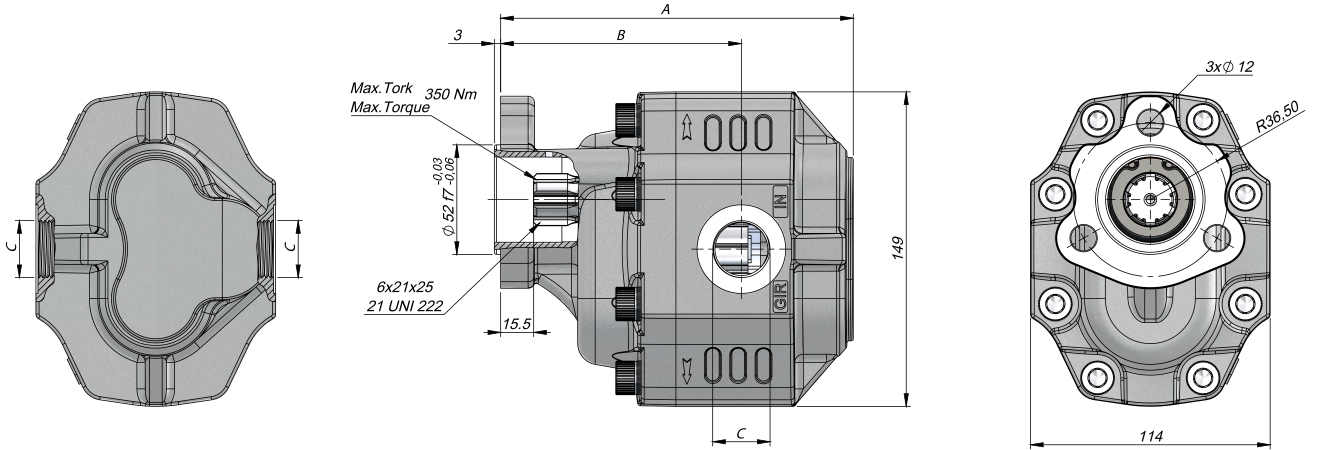


3 DELİKLİ UNI ÇİFT YÖNLÜ DİŞLİ POMPA | 3 HOLES UNI BI-DIRECTIONAL GEAR PUMP

Giriş Basıncı   Inlet Pressure	0.3÷ 2 bar		
Çalışma Viskozite Seviyesi   Operating Viscosity Range	-12:100 cSt		
Sıvı Sıcaklığı   Fluid Temperature	-40 °C+145 °C		
Çalışma Basıncı   Working Pressure	Kirlilik   Contamination		Filtre   Filter
	NAS 1638	ISO 4406	$\beta_x=75$
$\geq 200$ bar	11	20/17	25 $\mu\text{m}$
$\leq 200$ bar	12	21/18	40 $\mu\text{m}$



Kod Code	İletim Hacmi Displacement	Maks.Sürekli Basınç Max.Continuous Pressure	Min. Hız Min.Speed	Maks.Sürekli Hız Max.Continuous Speed	A	B	Giriş Inlet	Çıkış Outlet
BD	(cm <sup>3</sup> /rev)	(100%)(BAR)	(RPM)	(RPM)	(mm)	(mm)	C	C
G30017UF431	17	270	300	2300	150	103	G1/2"	G1/2"
G30027UF431	27	265			156	108		
G30034UF431	34	260		2000	161	109	G3/4"	G3/4"
G30043UF431	43	250			167	114		
G30051UF431	51	200		1800	172	114	G1"	G1"
G30061UF431	61	195			180	120,5		
G30073UF431	73	180		1500	192,5	122,5	G1"	G1"
G30082UF431	82				191	124,5		
G30100UF431	100	170		1400	204	138,5	G1 1/4"	G1 1/4"
G30125UF431	125	160			220	142,5		