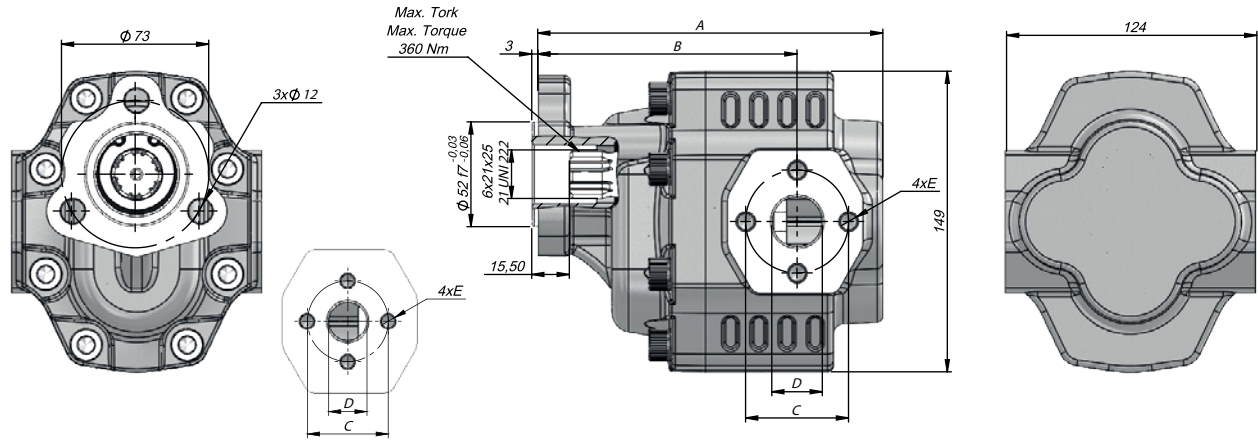


TEKNİK VERİLER | TECHNICAL DATA

3 DELİKLİ UNI ADAPTÖRLÜ DİŞLİ POMPA | 3 HOLES UNI WITH EUROPEAN FLANGED PORT GEAR PUMP

Giriş Basıncı Inlet Pressure	0.3÷ 2 bar		
Çalışma Viskozite Seviyesi Operating Viscosity Range	-12:100 cSt		
Sıvı Sıcaklığı Fluid Temperature	-40 °C+145 °C		
Çalışma Basıncı Working Pressure	Kirlilik Contamination		Filtre Filter
	NAS 1638	ISO 4406	$\beta_x=75$
≥ 200 bar	11	20/17	25 μm
≤ 200 bar	12	21/18	40 μm



Kod Code		İletim Hacmi Displacement	Maks.Sürekli Basınc Max.Continuous Pressure	Min. Hız Min.Speed	Maks.Sürekli Hız Max.Continuous Speed	A	B	Giriş Inlet			Çıkış Outlet		
Sol / Left	Sağ / Right	(cm^3/rev)	(100%)(BAR)	(RPM)	(RPM)	(mm)	(mm)	C	D	E	C	D	E
G30017UF412	G30017UF422	22	300	300	2500	154	118,50	51	25	M10	40	19	M8
G30027UF412	G30027UF422	27	290			160	118,50						
G30034UF412	G30034UF422	34	285		2000	165	122,50						
G30043UF412	G30043UF422	43	280			171	128,50						
G30051UF412	G30051UF422	51	230			176	125,50						
G30061UF412	G30061UF422	61	225		1800	184	132,50						
G30082UF412	G30082UF422	82	200		1500	195	140,50						

Kod Code	İletim Hacmi Displacement	Maks.Sürekli Basınc Max.Continuous Pressure	Min. Hız Min.Speed	Maks.Sürekli Hız Max.Continuous Speed	A	B	Giriş Inlet			Çıkış Outlet		
BD	(cm^3/rev)	(100%)(BAR)	(RPM)	(RPM)	(mm)	(mm)	C	D	E	C	D	E
G30017UF432	22	300	300	2500	154	118,50	51	25	M10	51	25	M10
G30027UF432	27	290			160	118,50						
G30034UF432	34	285		2000	165	122,50						
G30043UF432	43	280			171	128,50						
G30051UF432	51	230			176	125,50						
G30061UF432	61	225		1800	184	132,50						
G30082UF432	82	200		1500	195	140,50						