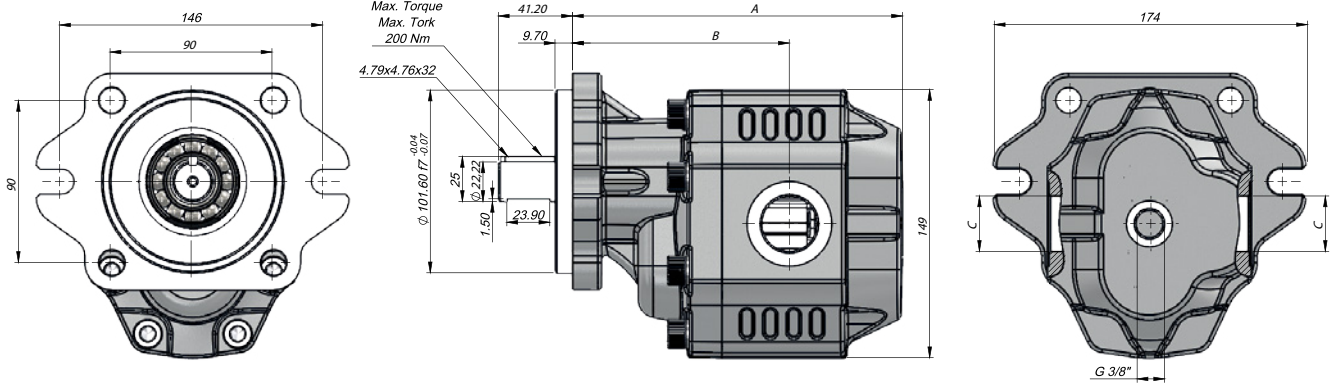


2+4 DELİKLİ SAE B KAMALI ÇİFT YÖNLÜ DİŞLİ MOTOR
2+4 HOLES SAE B KEYED BI-DIRECTIONAL GEAR MOTOR

Giriş Basıncı Inlet Pressure	0.3÷ 2 bar		
Çalışma Viskozite Seviyesi Operating Viscosity Range	-12:100 cSt		
Sıvı Sıcaklığı Fluid Temperature	-40 °C+145 °C		
Çalışma Basıncı Working Pressure	Kirlilik Contamination		Filtre Filter
	NAS 1638	ISO 4406	$\beta_x=75$
≥200 bar	11	20/17	25 μ m
≤200 bar	12	21/18	40 μ m



Kod Code	İletim Hacmi Displacement	Maks.Sürekli Basınç Max.Continuous Pressure	Min. Hız Min.Speed	Maks.Sürekli Hız Max.Continuous Speed	A	B	Giriş Inlet	Çıkış Outlet
BD	(cm ³ /rev)	(100%)(BAR)	(RPM)	(RPM)	(mm)	(mm)	C	C
GM30017BK231	17	300	300	2500	150	103	G1/2"	G1/2"
GM30027BK231	27	290			156	108		
GM30034BK231	34	285		2000	161	109	G3/4"	G3/4"
GM30043BK231	43	280			167	114		
GM30051BK231	51	230		172	114	G1"	G1"	
GM30061BK231	61	225		180	120,5			
GM30073BK231	73	215		1600	192,5	122,5	G1 1/4"	G1 1/4"
GM30082BK231	82	200		1500	191	124,5		
GM30100BK231	100	190		204	138,5	220	142,5	
GM30125BK231	125	170		220	142,5			