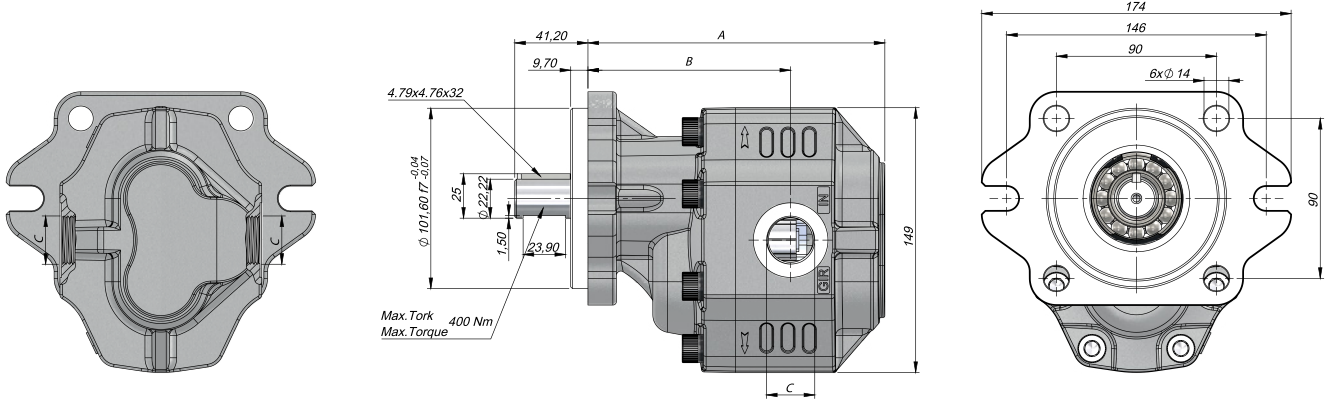


TEKNİK VERİLER | TECHNICAL DATA

2+4 DELİKLİ SAE B ÇİFT YÖNLÜ KAMALI DİŞLİ POMPA 2+4 HOLES SAE B BI-DIRECTIONAL KEYED GEAR PUMP

Giriş Basıncı Inlet Pressure	0.3÷ 2 bar		
Çalışma Viskozite Seviyesi Operating Viscosity Range	-12:100 cSt		
Sıvı Sıcaklığı Fluid Temperature	-40 °C+145 °C		
Çalışma Basıncı Working Pressure	Kirlilik Contamination		Filtre Filter
	NAS 1638	ISO 4406	$\beta_x=75$
≥200 bar	11	20/17	25 μ m
≤200 bar	12	21/18	40 μ m



Kod Code	İletim Hacmi Displacement	Maks.Sürekli Basınc Max.Continuous Pressure	Min. Hız Min.Speed	Maks.Sürekli Hız Max.Continuous Speed	A	B	Giriş Inlet	Çıkış Outlet
BD	(cm ³ /rev)	(100%)(BAR)	(RPM)	(RPM)	(mm)	(mm)	C	C
G30017BK231	17	270	300	2300	150	103	G1/2"	G1/2"
G30027BK231	27	265			156	108		
G30034BK231	34	260		2000	161	109	G3/4"	G3/4"
G30043BK231	43	250			167	114		
G30051BK231	51	200		1800	172	114	G1"	G1"
G30061BK231	61	195			180	120,5		
G30073BK231	73	180		1500	192,5	122,5	G1"	G1"
G30082BK231	82				191	124,5		
G30100BK231	100	170		1400	204	138,5	G1 1/4"	G1 1/4"
G30125BK231	125	160			220	142,5		