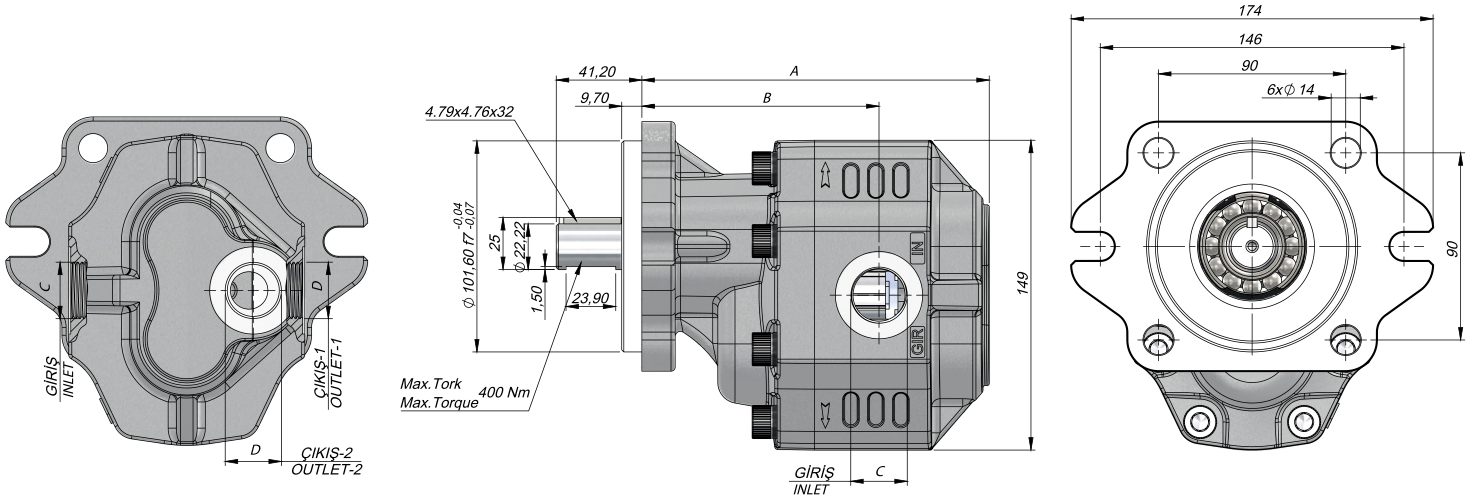


TEKNİK VERİLER | TECHNICAL DATA

2+4 DELİKLİ SAE B KAMALI DİŞLİ POMPA | 2+4 HOLES SAE B KEYED GEAR PUMP

Giriş Basıncı Inlet Pressure	0.3÷ 2 bar		
Çalışma Viskozite Seviyesi Operating Viscosity Range	-12:100 cSt		
Sıvı Sıcaklığı Fluid Temperature	-40 °C+145 °C		
Çalışma Basıncı Working Pressure	Kirlilik Contamination		Filtre Filter
	NAS 1638	ISO 4406	$\beta_x=75$
≥ 200 bar	11	20/17	25 μ m
≤ 200 bar	12	21/18	40 μ m



Kod Code	İletim Hacmi Displacement	Maks.Sürekli Basınc Max.Continuous Pressure	Min. Hız Min.Speed	Maks.Sürekli Hız Max.Continuous Speed	A	B	Giriş Inlet	Çıkış Outlet	
Sol / Left	Sağ / Right	(cm ³ /rev)	(100%)(BAR)	(RPM)	(mm)	(mm)	C	D	
G30017BK211	G30017BK221	17	300	300	150	103	G1/2"	G1/2"	
G30027BK211	G30027BK221	27	290		2500	156	108		
G30034BK211	G30034BK221	34	285		2200	161	109	G3/4"	G3/4"
G30043BK211	G30043BK221	43	280		2000	167	114		
G30051BK211	G30051BK221	51	230			172	114		
G30061BK211	G30061BK221	61	225		1800	180	120,5	G1"	
G30073BK211	G30073BK221	73	200		1600	192,5	122,5		
G30082BK211	G30082BK221	82	190		1500	191	124,5		G1"
G30100BK211	G30100BK221	100	170			204	138,5	G1 1/4"	G3/4" (Alternative)
G30125BK211	G30125BK221	125	170			220	142,5		