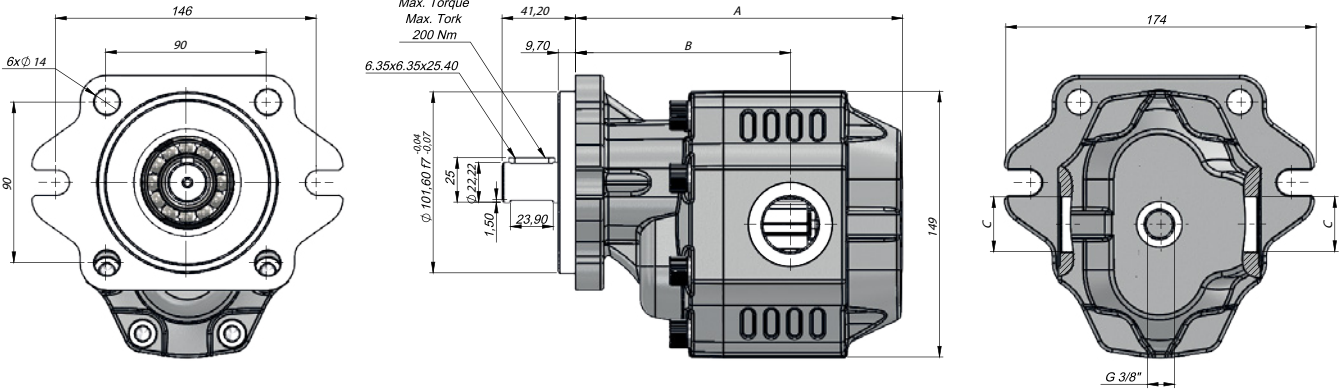


## TEKNİK VERİLER | TECHNICAL DATA

### 2+4 DELİKLİ SAE B KAMALI ÇİFT YÖNLÜ DİŞLİ MOTOR 2+4 HOLES SAE B KEYED BI-DIRECTIONAL GEAR MOTOR

Giriş Basıncı   Inlet Pressure		0.3÷ 2 bar	
Çalışma Viskozite Seviyesi   Operating Viscosity Range		-12:100 cSt	
Sıvı Sıcaklığı   Fluid Temperature		-40 °C+145 °C	
Çalışma Basıncı   Working Pressure	Kirlilik   Contamination		Filtre   Filter
	NAS 1638	ISO 4406	$\beta_x=75$
$\geq 200$ bar	11	20/17	25 $\mu\text{m}$
$\leq 200$ bar	12	21/18	40 $\mu\text{m}$



Kod Code	İletim Hacmi Displacement	Maks.Sürekli Basınc Max.Continuous Pressure	Min. Hız Min.Speed	Maks.Sürekli Hız Max.Continuous Speed	A	B	Giriş Inlet	Çıkış Outlet
BD	(cm <sup>3</sup> /rev)	(100%)(BAR)	(RPM)	(RPM)	(mm)	(mm)	C	C
GM30017BK131	17	300	300	2500	150	103	G1/2"	G1/2"
GM30027BK131	27	290			156	108		
GM30034BK131	34	285		2200	161	109	G3/4"	G3/4"
GM30043BK131	43	280			167	114		
GM30051BK131	51	230		2000	172	114	G1"	G1"
GM30061BK131	61	225			180	120,5		
GM30073BK131	73	215		1600	192,5	122,5	G1"	G1"
GM30082BK131	82	200			191	124,5		
GM30100BK131	100	190		1500	204	138,5	G1 1/4"	G1 1/4"
GM30125BK131	125	170			220	142,5		