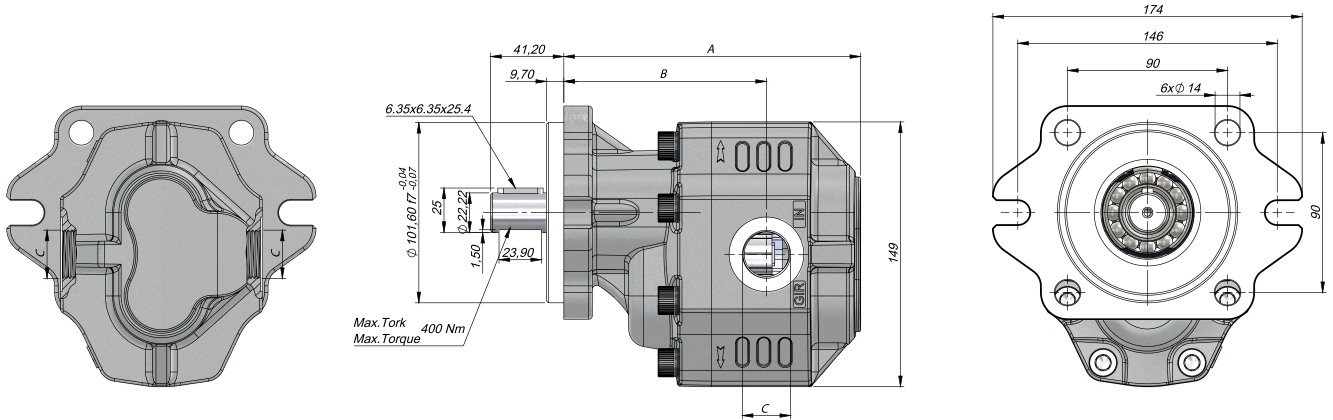


## TEKNİK VERİLER | TECHNICAL DATA

2+4 DELİKLİ SAE B ÇİFT YÖNLÜ KAMALI DİŞLİ POMPA  
2+4 HOLES SAE B BI-DIRECTIONAL KEYED GEAR PUMP

Giriş Basıncı   Inlet Pressure	0.3÷ 2 bar		
Çalışma Viskozite Seviyesi   Operating Viscosity Range	-12:100 cSt		
Sıvı Sıcaklığı   Fluid Temperature	-40 °C+145 °C		
Çalışma Basıncı   Working Pressure	Kirlilik   Contamination		Filtre   Filter
	NAS 1638	ISO 4406	$\beta_x=75$
≥200 bar	11	20/17	25 $\mu$ m
≤200 bar	12	21/18	40 $\mu$ m



Kod Code	İletim Hacmi Displacement	Maks.Sürekli Basınç Max.Continuous Pressure	Min. Hız Min.Speed	Maks.Sürekli Hız Max.Continuous Speed	A	B	Giriş Inlet	Çıkış Outlet
BD	(cm <sup>3</sup> /rev)	(100%)(BAR)	(RPM)	(RPM)	(mm)	(mm)	C	C
G30017BK131	17	270	300	2300	150	103	G1/2"	G1/2"
G30027BK131	27	265			156	108		
G30034BK131	34	260		1800	161	109	G3/4"	G3/4"
G30043BK131	43	250			167	114		
G30051BK131	51	200		1500	172	114	G1"	G1"
G30061BK131	61	195			180	120,5		
G30073BK131	73	180		1400	192,5	122,5	G1	G1
G30082BK131	82				191	124,5		
G30100BK131	100	170		1400	204	138,5	G1	G1
G30125BK131	125	160			220	142,5		