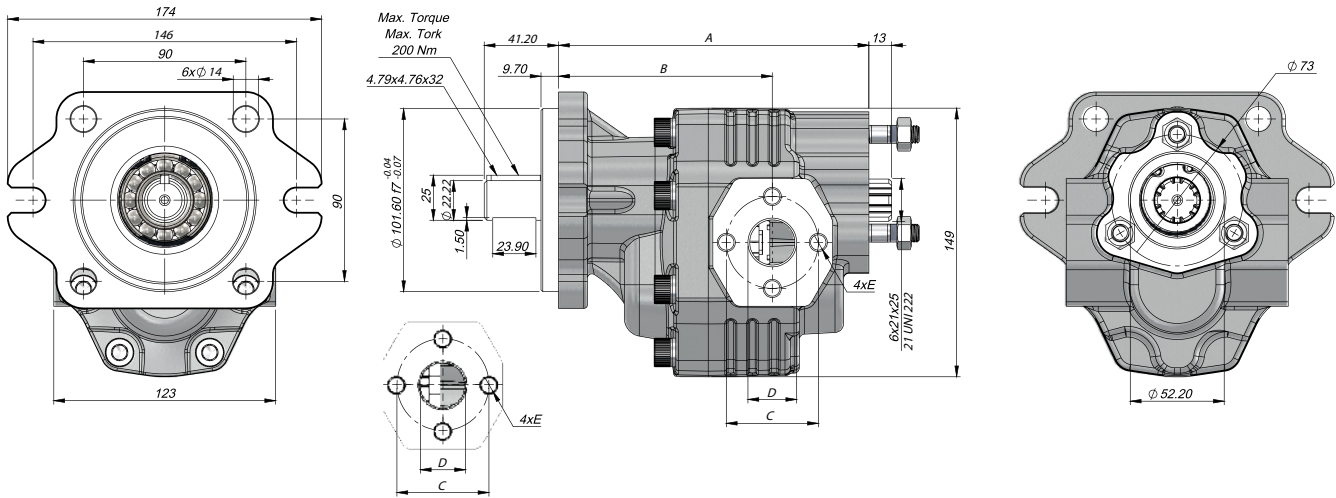


## TEKNİK VERİLER | TECHNICAL DATA

### 2+4 DELİKLİ SAE B KAMALI ADAPTÖRLÜ TANDEM DİŞLİ POMPA

2+4 HOLES SAE B KEYED WITH EUROPEAN FLANGED PORT TANDEM GEAR PUMP

Giriş Basıncı   Inlet Pressure		0.3÷ 2 bar	
Çalışma Viskozite Seviyesi   Operating Viscosity Range		-12:100 cSt	
Sıvı Sıcaklığı   Fluid Temperature		-40 °C+145 °C	
Çalışma Basıncı   Working Pressure	Kirlilik   Contamination		Filtre   Filter
	NAS 1638	ISO 4406	$\beta_x=75$
≥200 bar	11	20/17	25 $\mu\text{m}$
≤200 bar	12	21/18	40 $\mu\text{m}$



Kod Code		İletim Hacmi Displacement	Maks.Sürekli Basınç Max.Continuous Pressure	Min. Hız Min.Speed	Maks.Sürekli Hız Max.Continuous Speed	A	B	Giriş Inlet			Çıkış Outlet		
Sol / Left	Sağ / Right	(cm <sup>3</sup> /rev)	(100%)(BAR)	(RPM)	(RPM)	(mm)	(mm)	C	D	E	C	D	E
GT30034BK212	GT30034BK222	34	285	300	2900	172	118.5	51	25	M10	51	25	M10
GT30036BK212	GT30036BK222	36				195							
GT30038BK212	GT30038BK222	38	280		2600	199.5							
GT30043BK212	GT30043BK222	43											

Kod Code	İletim Hacmi Displacement	Maks.Sürekli Basınç Max.Continuous Pressure	Min. Hız Min.Speed	Maks.Sürekli Hız Max.Continuous Speed	A	B	Giriş Inlet			Çıkış Outlet		
BD	(cm <sup>3</sup> /rev)	(100%)(BAR)	(RPM)	(RPM)	(mm)	(mm)	C	D	E	C	D	E
GT30034BK232	34	285	300	2900	172	118.5	51	25	M10	51	25	M10
GT30036BK232	36				195							
GT30038BK232	38	280		2600	199.5							
GT30043BK232	43											