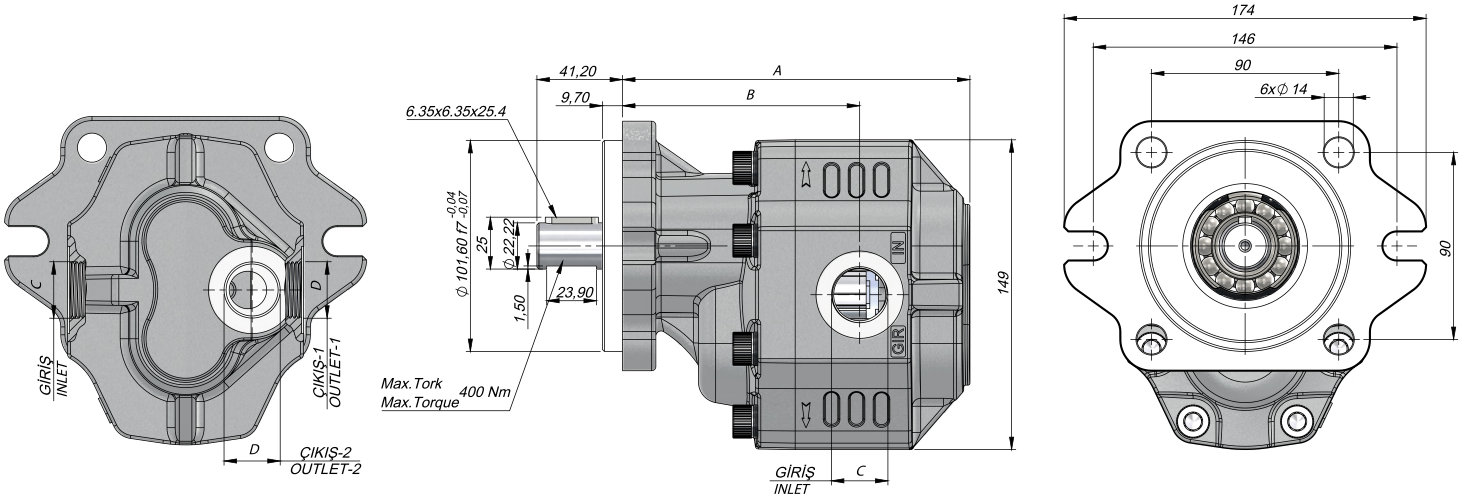


Giriş Basıncı Inlet Pressure		0.3÷ 2 bar	
Çalışma Viskozite Seviyesi Operating Viscosity Range		-12:100 cSt	
Sıvı Sıcaklığı Fluid Temperature		-40 °C+145 °C	
Çalışma Basıncı Working Pressure	Kirlilik Contamination		Filtre Filter
	NAS 1638	ISO 4406	$\beta_x=75$
≥ 200 bar	11	20/17	25 μm
≤ 200 bar	12	21/18	40 μm



Kod Code		İletim Hacmi Displacement	Maks.Sürekli Basınc Max.Continuous Pressure	Min. Hız Min.Speed	Maks.Sürekli Hız Max.Continuous Speed	A	B	Giriş Inlet	Çıkış Outlet
Sol / Left	Sağ / Right	(cm ³ /rev)	(100%)(BAR)	(RPM)	(RPM)	(mm)	(mm)	C	D
G30017BK111	G30017BK121	17	300	300	2500	150	103	G1/2"	G1/2"
G30027BK111	G30027BK121	27	290			156	108		
G30034BK111	G30034BK121	34	285		2200	161	109	G3/4"	G3/4"
G30043BK111	G30043BK121	43	280						
G30051BK111	G30051BK121	51	230		2000	172	114	G1"	G3/4"
G30061BK111	G30061BK121	61	225						
G30073BK111	G30073BK121	73	200		1600	192,5	122,5	G1"	G3/4"
G30082BK111	G30082BK121	82	190						
G30100BK111	G30100BK121	100	170		1500	204	138,5	G1 1/4"	G1" G3/4" (Alternative)
G30125BK111	G30125BK121	125	170						