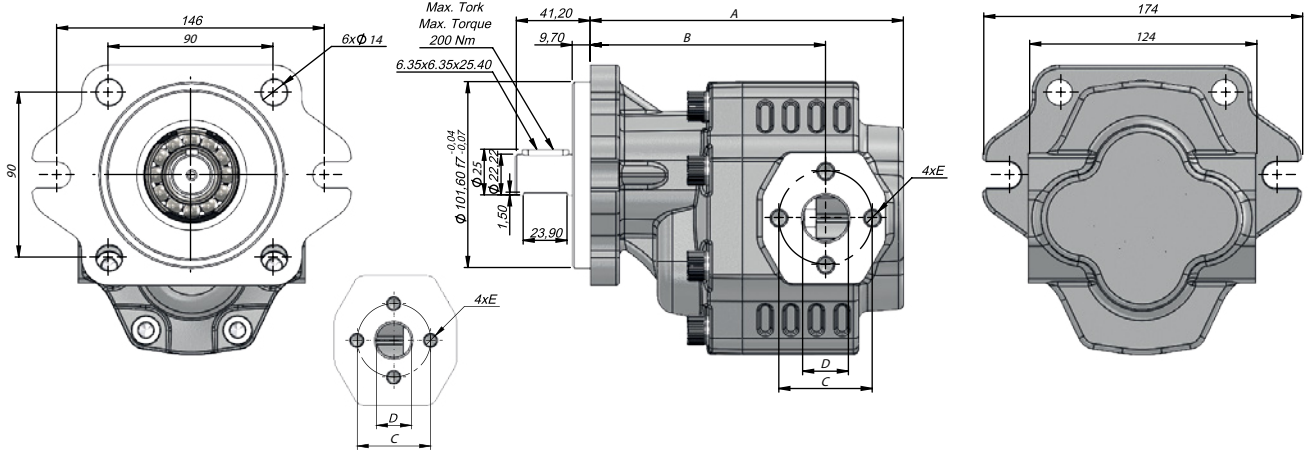


TEKNİK VERİLER | TECHNICAL DATA

2+4 DELİKLİ SAE B KAMALI ADAPTÖRLÜ DİŞLİ POMPA | 2+4 HOLES SAE B KEYED WITH EUROPEAN PORT GEAR PUMP

Giriş Basıncı Inlet Pressure	0.3÷ 2 bar		
Çalışma Viskozite Seviyesi Operating Viscosity Range	-12:100 cSt		
Sıvı Sıcaklığı Fluid Temperature	-40 °C+145 °C		
Çalışma Basıncı Working Pressure	Kirlilik Contamination		Filtre Filter
	NAS 1638	ISO 4406	$\beta_x=75$
≥200 bar	11	20/17	25 μ m
≤200 bar	12	21/18	40 μ m



Kod Code		İletim Hacmi Displacement	Maks.Sürekli Basınç Max.Continuous Pressure	Min. Hız Min.Speed	Maks.Sürekli Hız Max.Continuous Speed	A	B	Giriş Inlet			Çıkış Outlet		
Sol / Left	Sağ / Right	(cm ³ /rev)	(100%)(BAR)	(RPM)	(RPM)	(mm)	(mm)	C	D	E	C	D	E
G30017BK112	G30017BK122	22	300	300	2500	158	118,50	51	25	M10	40	19	M8
G30027BK112	G30027BK122	27	290			160	118,50						
G30034BK112	G30034BK122	34	285		2000	165	122,50						
G30043BK112	G30043BK122	43	280			171	128,50						
G30051BK112	G30051BK122	51	230			176	125,50						
G30061BK112	G30061BK122	61	225		1800	184	132,50						
G30082BK112	G30082BK122	82	200		1500	195	140,50						

Kod Code	İletim Hacmi Displacement	Maks.Sürekli Basınç Max.Continuous Pressure	Min. Hız Min.Speed	Maks.Sürekli Hız Max.Continuous Speed	A	B	Giriş Inlet			Çıkış Outlet		
BD	(cm ³ /rev)	(100%)(BAR)	(RPM)	(RPM)	(mm)	(mm)	C	D	E	C	D	E
G30017BK132	22	300	300	2500	158	118,50	51	25	M10	51	25	M10
G30027BK132	27	290			160	118,50						
G30034BK132	34	285		2000	165	122,50						
G30043BK132	43	280			171	128,50						
G30051BK132	51	230			176	125,50						
G30061BK132	61	225		1800	184	132,50						
G30082BK132	82	200		1500	195	140,50						