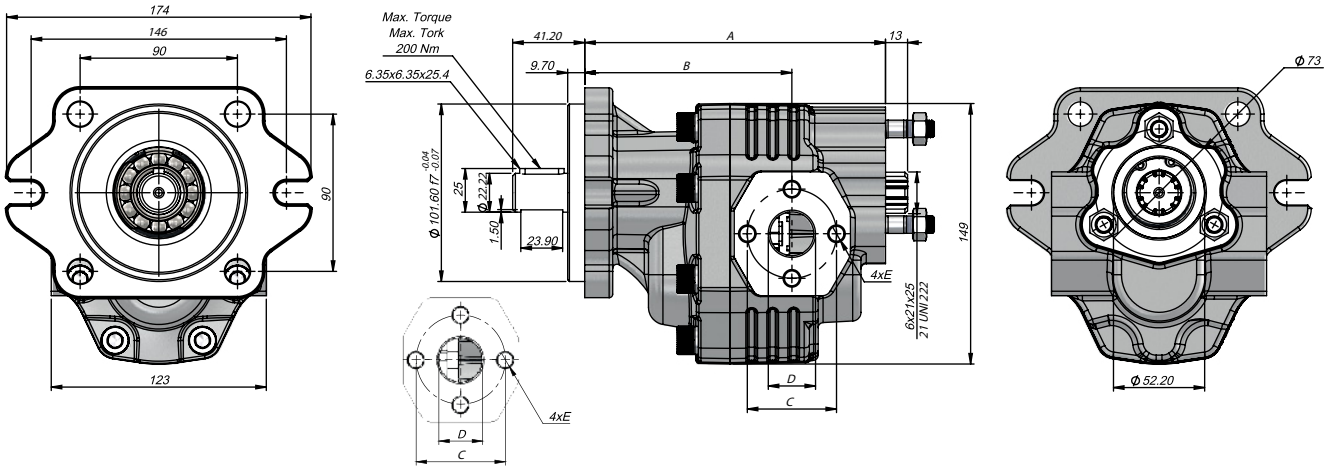


## TEKNİK VERİLER | TECHNICAL DATA

2+4 DELİKLİ SAE B KAMALI ADAPTÖRLÜ TANDEM DİŞLİ POMPA  
2+4 HOLES SAE B KEYED WITH EUROPEAN FLANGED PORT TANDEM GEAR PUMP

Giriş Basıncı   Inlet Pressure	0.3÷ 2 bar		
Çalışma Viskozite Seviyesi   Operating Viscosity Range	-12:100 cSt		
Sıvı Sıcaklığı   Fluid Temperature	-40 °C+145 °C		
Çalışma Basıncı   Working Pressure	Kirlilik   Contamination		Filtre   Filter
	NAS 1638	ISO 4406	$\beta_x=75$
≥200 bar	11	20/17	25 $\mu$ m
≤200 bar	12	21/18	40 $\mu$ m



Kod Code		İletim Hacmi Displacement	Maks.Sürekli Basınc Max.Continuous Pressure	Min. Hız Min.Speed	Maks.Sürekli Hız Max.Continuous Speed	A	B	Giriş Inlet			Çıkış Outlet		
Sol / Left	Sağ / Right	(cm <sup>3</sup> /rev)	(100%)(BAR)	(RPM)	(RPM)	(mm)	(mm)	C	D	E	C	D	E
GT30034BK112	GT30034BK122	34	285	300	2900	172	118.5	51	25	M10	51	25	M10
GT30036BK112	GT30036BK122	36				195							
GT30038BK112	GT30038BK122	38				199.5							
GT30043BK112	GT30043BK122	43	280		2600	199.5							

Kod Code	İletim Hacmi Displacement	Maks.Sürekli Basınc Max.Continuous Pressure	Min. Hız Min.Speed	Maks.Sürekli Hız Max.Continuous Speed	A	B	Giriş Inlet			Çıkış Outlet		
BD	(cm <sup>3</sup> /rev)	(100%)(BAR)	(RPM)	(RPM)	(mm)	(mm)	C	D	E	C	D	E
GT30034BK132	34	285	300	2900	172	118.5	51	25	M10	51	25	M10
GT30036BK132	36				195							
GT30038BK132	38				199.5							
GT30043BK132	43	280		2600	199.5							