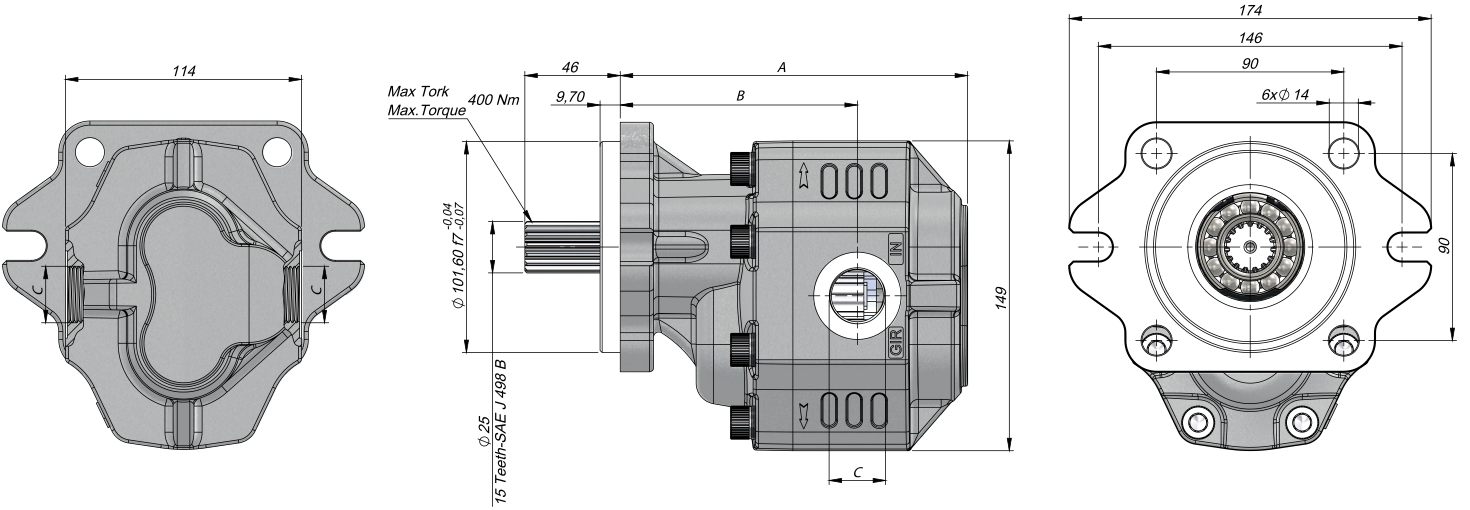


2+4 DELİKLİ SAE B 15 DİŞ ÇİFT YÖNLÜ DİŞLİ POMPA
2+4 HOLES SAE B 15 TEETH BI-DIRECTIONAL GEAR PUMP

Giriş Basıncı Inlet Pressure	0.3÷ 2 bar		
Çalışma Viskozite Seviyesi Operating Viscosity Range	-12:100 cSt		
Sıvı Sıcaklığı Fluid Temperature	-40 °C+145 °C		
Çalışma Basıncı Working Pressure	Kirlilik Contamination		Filtre Filter
	NAS 1638	ISO 4406	$\beta_x=75$
≥ 200 bar	11	20/17	25 μ m
≤ 200 bar	12	21/18	40 μ m



Kod Code	İletim Hacmi Displacement	Maks.Sürekli Basınc Max.Continuous Pressure	Min. Hız Min.Speed	Maks.Sürekli Hız Max.Continuous Speed	A	B	Giriş Inlet	Çıkış Outlet
BD	(cm ³ /rev)	(100%)(BAR)	(RPM)	(RPM)	(mm)	(mm)	C	C
G30017BF631	17	270	300	2300	150	103	G1/2"	G1/2"
G30027BF631	27	265			156	108		
G30034BF631	34	260		2000	161	109	G3/4"	G3/4"
G30043BF631	43	250			1800	167		
G30051BF631	51	200		172		114		
G30061BF631	61	195		1600	180	120,5		
G30073BF631	73	180			1500	192,5	122,5	
G30082BF631	82			191		124,5	G1 1/4"	G1 1/4"
G30100BF631	100	170		1400	204	138,5		
G30125BF631	125	160			220	142,5		