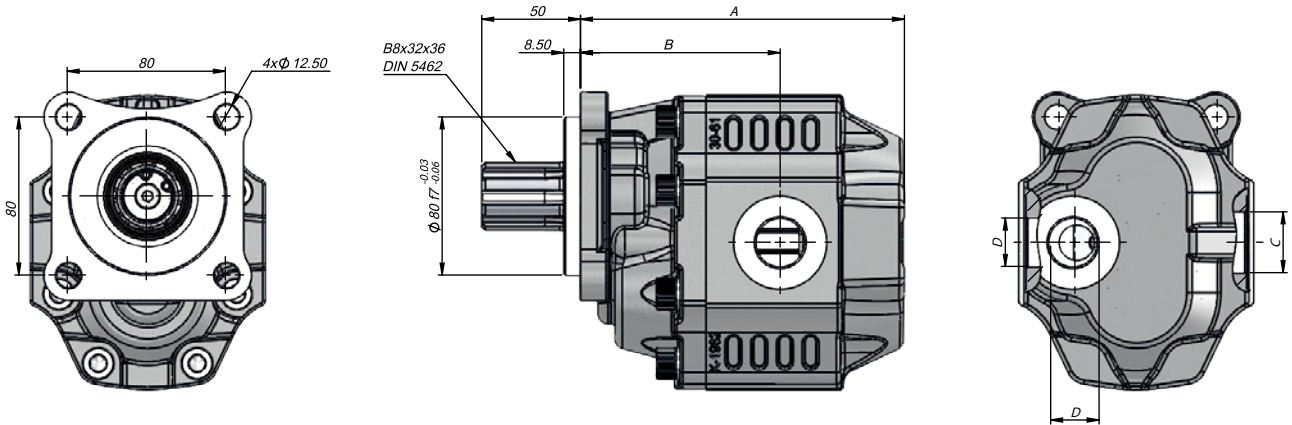


## TEKNİK VERİLER | TECHNICAL DATA

### 4 DELİKLİ KISA VERİYON ISO DİŞLİ POMPA | 4 HOLES SHORT VERSION ISO GEAR PUMP

Giriş Basıncı   Inlet Pressure		0.3÷ 2 bar	
Çalışma Viskozite Seviyesi   Operating Viscosity Range		-12:100 cSt	
Sıvı Sıcaklığı   Fluid Temperature		-40 °C+145 °C	
Çalışma Basıncı   Working Pressure	Kirlilik   Contamination		Filtre   Filter
	NAS 1638	ISO 4406	$\beta_x=75$
≥200 bar	11	20/17	25 $\mu\text{m}$
≤200 bar	12	21/18	40 $\mu\text{m}$



Kod Code		İletim Hacmi Displacement	Maks.Sürekli Basınç Max.Continuous Pressure	Min. Hız Min.Speed	Maks.Sürekli Hız Max.Continuous Speed	A	B	Giriş Inlet	Çıkış Outlet	
Sol / Left	Sağ / Right	(cm <sup>3</sup> /rev)	(100%)(BAR)	(RPM)	(RPM)	(mm)	(mm)	C	D	
G30017SSF111	G30017SSF121	17	300	300	2500	132	83,5	G1/2"	G1/2"	
G30027SSF111	G30027SSF121	27	290			138	88,5			
G30034SSF111	G30034SSF121	34	285		2200	143	89,5	G3/4"	G3/4"	
G30043SSF111	G30043SSF121	43	280							2000
G30051SSF111	G30051SSF121	51	230		1800	154	94,5	G1"		
G30061SSF111	G30061SSF121	61	225			1600	162	101		G1"
G30073SSF111	G30073SSF121	73	215		1500		173	103		G1 1/4"
G30082SSF111	G30082SSF121	82	215			173	105			
G30100SSF111	G30100SSF121	100	200		186	119				
G30125SSF111	G30125SSF121	125	170		202	123				