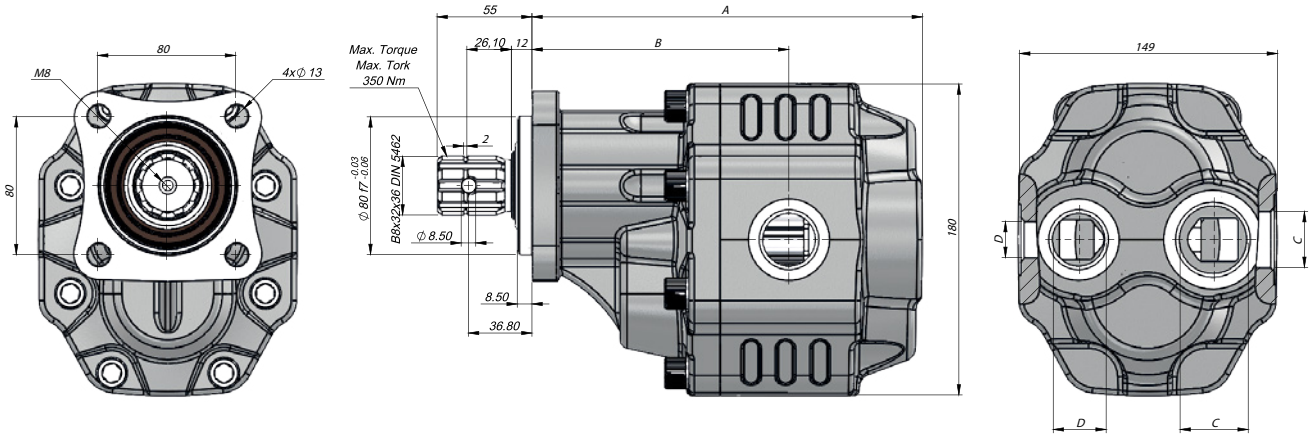


TEKNİK VERİLER | TECHNICAL DATA

4 DELİKLİ ISO DİŞLİ POMPA | 4 HOLES ISO GEAR PUMP

Giriş Basıncı Inlet Pressure		0.3÷ 2 bar	
Çalışma Viskozite Seviyesi Operating Viscosity Range		-12:100 cSt	
Sıvı Sıcaklığı Fluid Temperature		-40 °C+145 °C	
Çalışma Basıncı Working Pressure	Kirlilik Contamination		Filtre Filter
	NAS 1638	ISO 4406	$\beta_x=75$
≥200 bar	11	20/17	25 μ m
≤200 bar	12	21/18	40 μ m



Kod Code		İletim Hacmi Displacement	Maks.Sürekli Basınç Max.Continuous Pressure	Min. Hız Min.Speed	Maks.Sürekli Hız Max.Continuous Speed	A	B	Giriş Inlet	Çıkış Outlet
Sol / Left	Sağ / Right	(cm ³ /rev)	(100%)(BAR)	(RPM)	(RPM)	(mm)	(mm)	C	D
G40063SF115	G40063SF125	63	290	300	1800	209,5	139	G1"	G3/4"
G40073SF115	G40073SF125	73	280			213,5	139		
G40087SF115	G40087SF125	87	260			218,5	144		
G40109SF115	G40109SF125	109	250		1500	226,5	149	G1 1/4"	G1"
G40116SF115	G40116SF125	116	240			226,5	149		
G40133SF115	G40133SF125	133	220			235,5	150	G1 1/2"	
G40151SF115	G40151SF125	151	180			241,5	153		