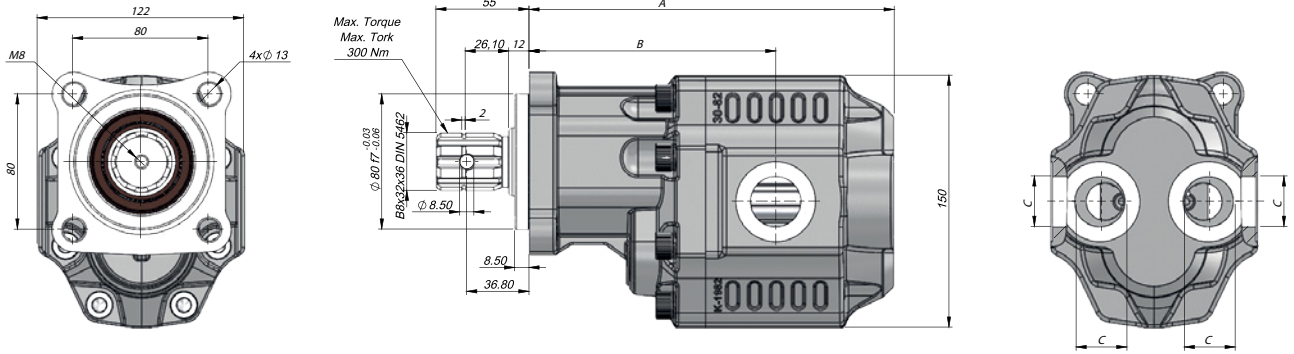


## TEKNİK VERİLER | TECHNICAL DATA

### 4 DELİKLİ ISO ÇİFT YÖNLÜ DİŞLİ POMPA | 4 HOLES ISO BI-DIRECTIONAL GEAR PUMP

Giriş Basıncı   Inlet Pressure		0.3÷ 2 bar	
Çalışma Viskozite Seviyesi   Operating Viscosity Range		-12:100 cSt	
Sıvı Sıcaklığı   Fluid Temperature		-40 °C+145 °C	
Çalışma Basıncı   Working Pressure	Kirlilik   Contamination		Filtre   Filter
	NAS 1638	ISO 4406	$\beta_x=75$
≥200 bar	11	20/17	25 $\mu\text{m}$
≤200 bar	12	21/18	40 $\mu\text{m}$



Kod Code	İletim Hacmi Displacement	Maks.Sürekli Basınç Max.Continuous Pressure	Min. Hız Min.Speed	Maks.Sürekli Hız Max.Continuous Speed	A	B	Giriş Inlet	Çıkış Outlet
BD	(cm <sup>3</sup> /rev)	(100%)(BAR)	(RPM)	(RPM)	(mm)	(mm)	C	C
G30034SF135	34	260	300	2000	187	130,5	G3/4"	C
G30043SF135	43	250		1800	193	135,5		
G30051SF135	51	200		1600	198	142	G1"	C
G30061SF135	61	195		1500	206	144		
G30073SF135	73	190			211	147.5		
G30082SF135	82	180			216	147.5		