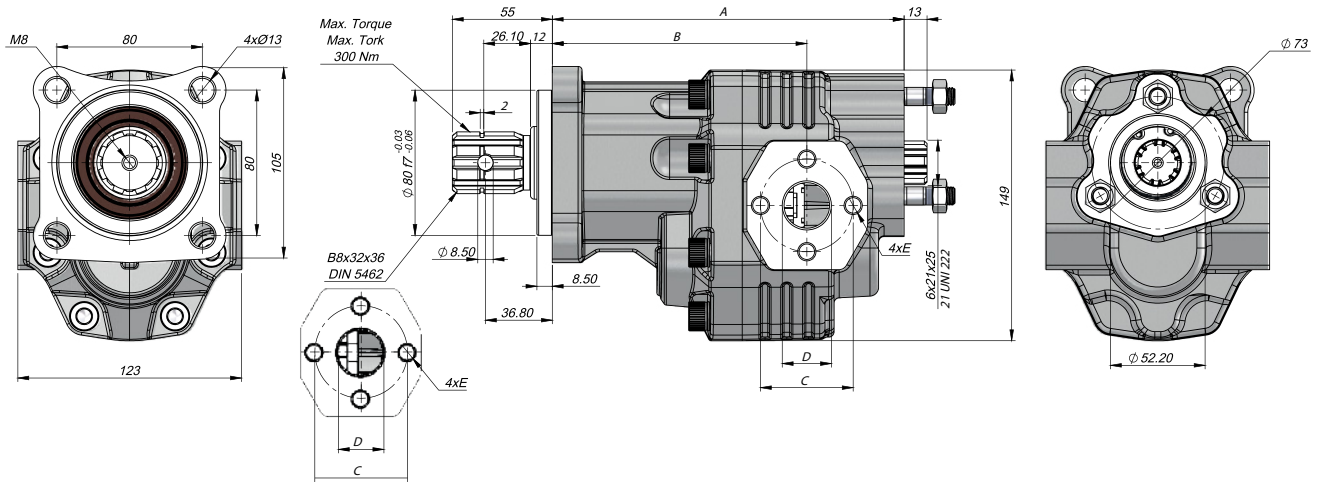


## TEKNİK VERİLER | TECHNICAL DATA

### 4 DELİKLİ ISO ADAPTÖRLÜ TANDEM DİŞLİ POMPA

4 HOLES ISO WITH EUROPEAN FLANGED PORT TANDEM GEAR PUMP

Giriş Basıncı   Inlet Pressure		0.3÷ 2 bar	
Çalışma Viskozite Seviyesi   Operating Viscosity Range		-12:100 cSt	
Sıvı Sıcaklığı   Fluid Temperature		-40 °C+145 °C	
Çalışma Basıncı   Working Pressure	Kirlilik   Contamination		Filtre   Filter
	NAS 1638	ISO 4406	$\beta_x=75$
≥200 bar	11	20/17	25 µm
≤200 bar	12	21/18	40 µm



Kod Code		İletim Hacmi Displacement	Maks.Sürekli Basınc Max.Continuous Pressure	Min. Hız Min.Speed	Maks.Sürekli Hız Max.Continuous Speed	A	B	Giriş Inlet			Çıkış Outlet		
Sol / Left	Sağ / Right	(cm <sup>3</sup> /rev)	(100%)(BAR)	(RPM)	(RPM)	(mm)	(mm)	C	D	E	C	D	E
GT30034SF112	GT30034SF122	34	285	300	2900	193.5	140	51	25	M10	51	25	M10
GT30036SF112	GT30036SF122	36				195							
GT30038SF112	GT30038SF122	38	280	300	2600	199.5	140	51	25	M10	51	25	M10
GT30043SF112	GT30043SF122	43				199.5							

Kod Code	İletim Hacmi Displacement	Maks.Sürekli Basınc Max.Continuous Pressure	Min. Hız Min.Speed	Maks.Sürekli Hız Max.Continuous Speed	A	B	Giriş Inlet			Çıkış Outlet		
BD	(cm <sup>3</sup> /rev)	(100%)(BAR)	(RPM)	(RPM)	(mm)	(mm)	C	D	E	C	D	E
GT30034SF132	34	285	300	2900	193.5	140	51	25	M10	51	25	M10
GT30036SF132	36				195							
GT30038SF132	38	280	300	2600	199.5	140	51	25	M10	51	25	M10
GT30043SF132	43				199.5							